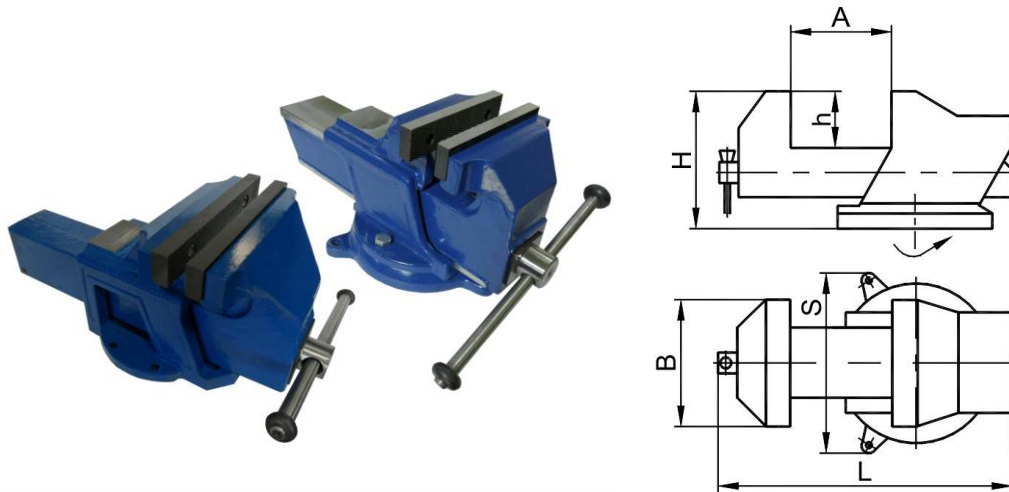




ТИСКИ СЛЕСАРНЫЕ



Тиски слесарные предназначены для закрепления деталей при выполнении различного вида слесарных работ. Возможен вариант изготовления тисков неповоротных, аналогичных поворотным.

Установка всех слесарных тисков на столе осуществляется с помощью винтов и гаек.

Вид	Модель	B	A	h	L	S	H	Усилие зажима, Н	Масса, кг	Примечание	Материал
○	T-160CM	160	160	90	460	235	220	35000	26,5	Ручные с наковальней	Сталь
○	T-180CM	180	160	90	460	235	220	42000	27		Сталь
○	T-200CM	200	160	90	460	235	220	52000	28		Сталь
□	T-250CM	250	250	125	610	282	310	35000	60		Чугун

○ - Тиски поворотные □ - Тиски неповоротные