

ОБЩИЕ СВЕДЕНИЯ О РАЗВАЛЬЦОВКЕ ТРУБ

Развальцовка является наиболее распространенным способом получения прочных и герметичных соединений труб с трубными решетками (коллекторами) теплообменных аппаратов и котлов.

Для получения надежного соединения трубы с трубной решеткой (коллектором) необходимо выполнить следующее условие:

$D' = D_o + \Delta + K \times S$, где:

D' – расчетный внутренний диаметр трубы после развальцовки;

D_o – внутренний диаметр трубы до развальцовки;

Δ – диаметральный зазор между отверстием в трубной решетке «Dотв.» и трубой «Dн»,

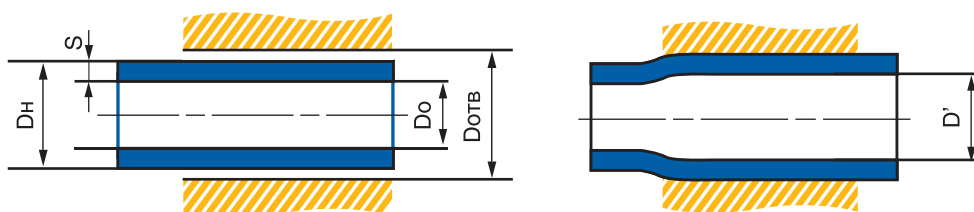
$\Delta = D_{отв.} - D_n$;

S – толщина стенки трубы;

K – коэффициент, учитывающий тип теплообменного аппарата:

$K=0,1$ – для конденсаторов, маслоохладителей, водоподогревателей, испарителей, бойлеров и т.п.;

$K=0,2$ – для котлов.



Примеры расчета внутреннего диаметра трубы после развальцовки:

1. Теплообменник

Наружный диаметр трубы «Dн» – 16,0 мм

Внутренний диаметр трубы

до развальцовки «Dо» – 14,0 мм

Толщина стенки трубы «S» – 1,0 мм

Диаметр отверстия трубной решетки

«Dотв.» – 16,3 мм

Диаметральный зазор между трубой

и трубной решеткой «Δ» составляет:

16,3 мм – 16,0 мм = 0,3 мм

Для теплообменников $K=0,1$

Тогда расчетный внутренний

диаметр трубы после развальцовки

должен быть:

$D' = 14,0 + 0,3 + 0,1 \times 1,0 = 14,4$ (мм).

2. Котел

Наружный диаметр трубы «Dн» – 51,0 мм

Внутренний диаметр трубы до разваль-

цовки «Dо» – 46,0 мм

Толщина стенки трубы «S» – 2,5 мм

Диаметр отверстия трубной решетки

«Dотв.» – 51,5 мм

Диаметральный зазор между трубой и

трубной решеткой «Δ» составляет:

51,5 мм – 51,0 мм = 0,5 мм

Для котлов $K=0,2$

Тогда расчетный внутренний

диаметр трубы после развальцовки должен быть:

$D' = 46,0 + 0,5 + 0,2 \times 2,5 = 47$ (мм).

Развальцовка труб должна осуществляться вальцовочными машинами, оснащенными системой автоматического контроля крутящего момента. Это обеспечивает герметичность и прочность соединений труб с трубными решетками и увеличивает срок службы вальцовок. При этом настройка системы контроля крутящего момента машины производится на первых 2-3 концах труб, после чего уже не требуется проведения дополнительных замеров.

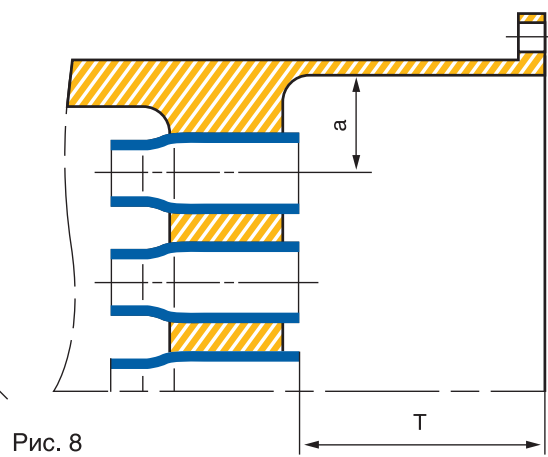
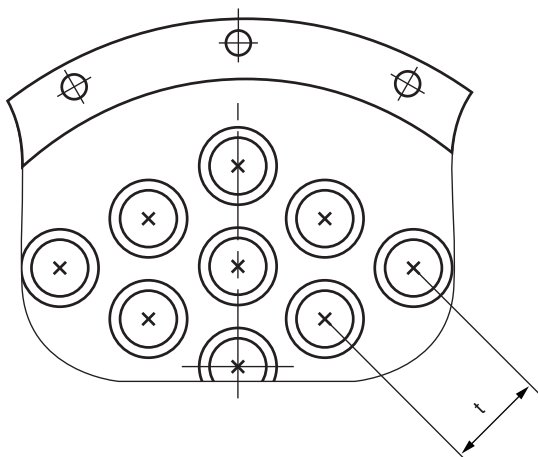
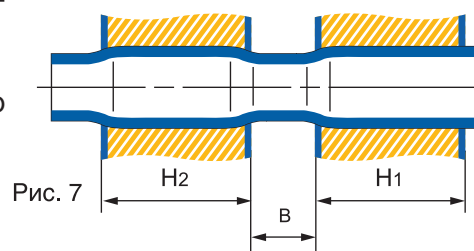
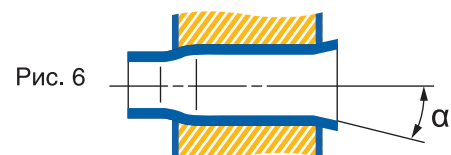
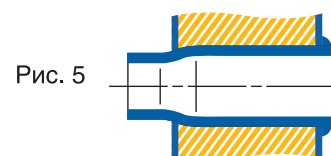
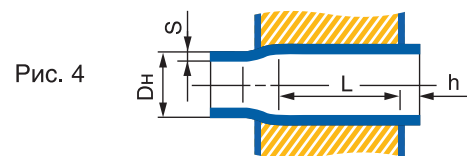
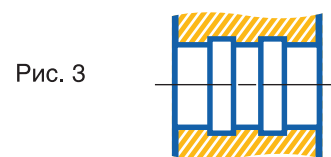
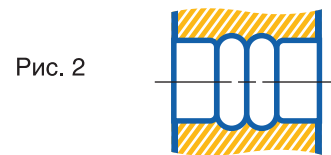
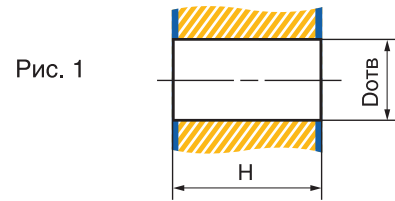
ОБЩИЕ СВЕДЕНИЯ О РАЗВАЛЬЦОВКЕ ТРУБ

Для того чтобы правильно выбрать инструмент для развальцовки труб в трубных решетках, необходимо располагать следующей информацией:

- материал трубной решетки;
- диаметр отверстий трубной решетки «Dотв» (рис. 1);
- толщина трубной решетки «Н» (рис. 1);
- шаг перфорации (расстояние между центрами соседних отверстий) «t» (рис. 8);
- наличие в отверстиях трубной решетки уплотнительного рельефа, формируемого шариковым раскатником (рис. 2);
- наличие в отверстиях трубной решетки канавок (рис. 3);
- наличие двойных трубных решеток, их толщины «Н₁» и «Н₂» и расстояние «В» между трубными решетками (рис. 7);
- материал трубы;
- наружный диаметр трубы «Dн» (рис. 4);
- толщина стенки трубы «S» (рис. 4);
- высота выступающей над плоскостью трубной решетки «h» (рис. 4);
- глубина вальцевания труб «L» (рис. 4);
- наличие отбуртовки конца трубы (рис. 6);
- наличие сварки в соединении трубы с трубной решеткой (рис. 5).

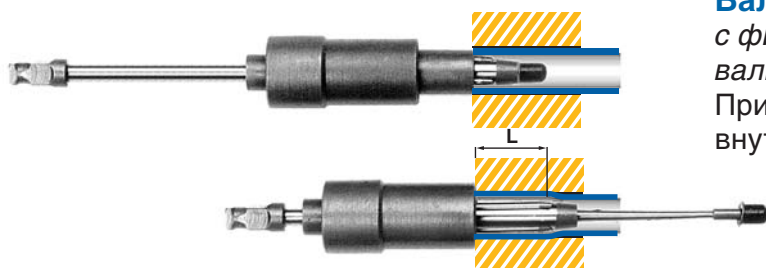
В случае стесненных условий работы из-за наличия выступающей над плоскостью трубной решетки обечайки (рис. 8) необходимо дополнительно знать:

- высота обечайки «Т»;
- расстояние «а» между центром периферийного отверстия и обечайкой.



ВАЛЬЦОВКИ

В зависимости от конструкции теплообменного аппарата и типоразмеров труб используются вальцовки различных серий. У вальцовок всех серий (кроме «РО») обозначения конкретных моделей содержат цифровой индекс, указывающий на номинальный внутренний диаметр труб, для которых предназначены эти вальцовки.



Вальцовки серии «Т» с фиксированной глубиной вальцевания

Применяются для закрепления труб с внутренним диаметром от 6 до 11 мм.

Модель	Применяются для труб (наружный диаметр и толщина стенки, мм)	Диапазон развальцовки, мм (\varnothing мин. – \varnothing макс.)	Глубина вальцевания (рабочая длина ролика) L, мм	Размер квадрата веретена, мм
T-6	7x0,5; 8x1; 9x1,5	5,6-7,1	14	6,35
T-7	8x0,5; 9x1; 10x1,5; 11x2	6,6-8,3	14	
T-8	9x0,5; 10x1; 11x1,5; 12x2	7,6-9,5	20	
T-9	11x1; 12x1,5; 13x2; 14x2,5	8,6-10,5	22	
T-10	11x0,5; 12x1; 13x1,5; 14x2	9,6-11,5	22	
T-11	12x0,5; 13x1; 14x1,5; 16x2,5	10,5-12,5	22	



Вальцовки серии «СТ» с фиксированной глубиной вальцевания

Применяются для закрепления труб с внутренним диаметром от 6 до 11 мм за сварным швом.

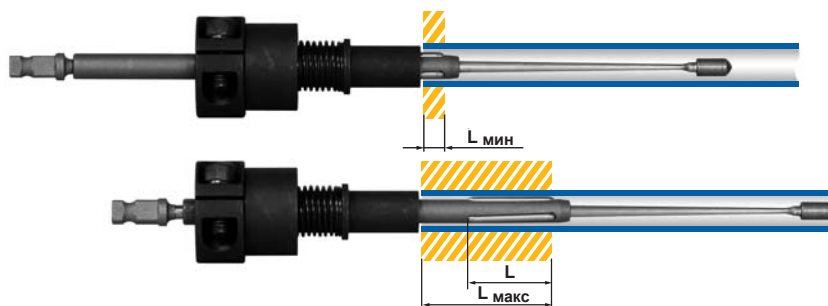
Модель	Применяются для труб (наружный диаметр и толщина стенки, мм)	Диапазон развальцовки, мм (\varnothing мин. – \varnothing макс.)	Рабочая длина ролика L, мм	Расстояние «А» от торца трубы до начала развальцовки, мм	Размер квадрата веретена, мм
СТ-6	7x0,5; 8x1; 9x1,5	5,6-7,1	14	26	6,35
СТ-7	8x0,5; 9x1; 10x1,5; 11x2	6,5-8,0	20	20	
СТ-8	9x0,5; 10x1; 11x1,5; 12x2	7,6-9,5	20	20	
СТ-9	11x1; 12x1,5; 13x2; 14x2,5	8,6-10,5	22	18	
СТ-10	11x0,5; 12x1; 13x1,5; 14x2	9,6-11,5	22	18	
СТ-11	12x0,5; 13x1; 14x1,5; 16x2,5	10,5-12,5	22	18	

Кроме вальцовок в сборе по запросу Заказчика могут быть поставлены и сменные комплекты к ним. В состав сменного комплекта к вальцовкам серии «Т» и «СТ» входит 1 веретено и 3 ролика.

Вальцовки серии «РТ»

с регулированием глубины вальцевания

Применяются для закрепления труб с внутренним диаметром от 5,5 до 11,5 мм.



Модель	Применяются для труб (наружный диаметр и толщина стенки, мм)	Диапазон развальцовки, мм (Øмин. – Øмакс.)	Рабочая длина ролика L, мм	Глубина вальцевания, мм (Lмин – Lмакс.)	Размер квадрата веретена, мм
РТ-5,5	7x0,8; 8x1,2	5,1-6,1	16	6-30	6,35
РТ-6	7x0,5; 8x1,0; 9x1,5	5,5-6,8	16	6-30	
РТ-6,5	8x0,8; 9x1,2	6,0-7,3	16	6-30	
РТ-7	8x0,5; 9x1; 10x1,5; 11x2	6,5-8,1	20	7-40	
РТ-7,5	9x0,8; 10x1,2	7,0-8,6	20	7-40	
РТ-8	9x0,5; 10x1,0; 11x1,5; 12x2	7,5-9,2	21	7-60	
РТ-8,5	10x0,8; 11x1,2	8,0-9,7	21	7-60	
РТ-9	11x1,0; 12x1,5; 13x2; 14x2,5	8,5-10,4	22	7-60	
РТ-9,5	12x1,2; 14x2,2	9,0-10,8	22	7-40	
РТ-10	11x0,5; 12x1,0; 13x1,5; 14x2	9,5-11,4	22	7-60	
РТ-10,5	12x0,8; 13x1,2; 15x2,2	10,0-11,9	22	7-40	
РТ-11	12x0,5; 13x1,0; 14x1,5; 16x2,5	10,5-12,5	22	7-60	
РТ-11,5	13x0,8; 14x1,2; 16x2,2	11,0-12,9	22	7-60	

Вальцовки серии «СРТ»

с регулированием глубины вальцевания

Применяются для закрепления труб в толстых трубных решетках в тех случаях, когда глубины вальцевания вальцовок серии «РТ» недостаточно.



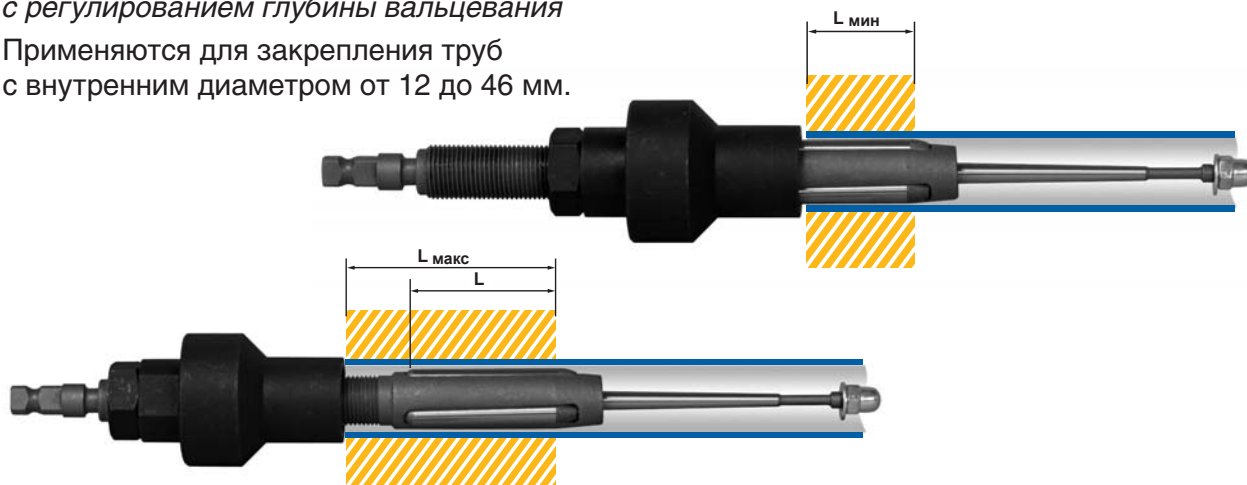
Модель	Применяются для труб (наружный диаметр и толщина стенки, мм)	Диапазон развальцовки, мм (Øмин. - Øмакс.)	Рабочая длина ролика L, мм	Глубина вальцевания, мм (Lмин – Lмакс.)	Размер квадрата веретена, мм
СРТ-9(7-100.22)	11x1,0; 12x1,5; 13x2; 14x2,5	8,5-10,4	22	7 - 100	6,35
СРТ-10(7-100.22)	11x0,5; 12x1,0; 13x1,5; 14x2	9,5-11,4	22	7 - 100	
СРТ-11(7-100.22)	12x0,5; 13x1,0; 14x1,5; 16x2,5	10,5-12,5	22	7 - 100	
СРТ-11(7-150.22)	12x0,5; 13x1,0; 14x1,5; 16x2,5	10,5-12,5	22	7 – 150	
СРТ-11(7-200.22)	12x0,5; 13x1,0; 14x1,5; 16x2,5	10,5-12,5	22	7 - 200	

В обозначении модели в скобках указан диапазон регулирования глубины вальцевания и рабочая длина ролика. В таблице приведены только наиболее часто используемые вальцовки серии «СРТ». Кроме вальцовок в сборе по запросу Заказчика могут быть поставлены и сменные комплекты к ним. В состав сменного комплекта к вальцовкам серии «СРТ» входит 1 веретено и 3 ролика.

Вальцовки серии «Р»

с регулированием глубины вальцевания

Применяются для закрепления труб с внутренним диаметром от 12 до 46 мм.



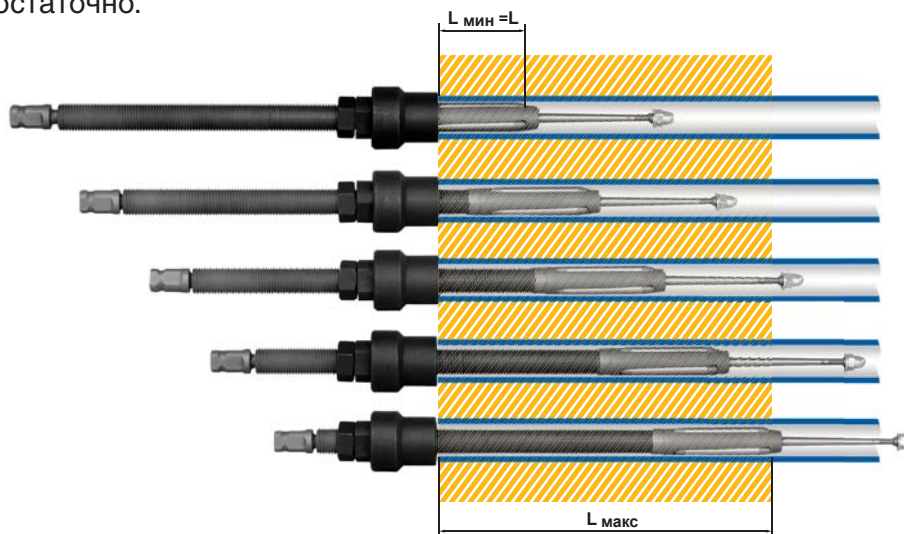
Модель	Применяются для труб (наружный диаметр и толщина стенки, мм)	Диапазон развальцовки, мм (Ø мин. – Ø макс.)	Рабочая длина ролика L, мм	Глубина вальцевания, мм (L мин. – L макс.)	Размер квадрата веретена, мм
P-12	14x1; 14x0,75; 15x1,5; 16x2	11,5-12,8	30	15-50	6,35
P-13	14,5x0,75; 15x1; 16x1,5; 16x1,25; 18x2,5	12,5-14,2	30	15-50	
P-14	16x1; 18x2	13,5-15,3	30	15-50	
P-15	17x1; 18x1,5; 19x2; 20x2,5	14,5-16,5	40	25-75	11
P-16	18x1; 19x1,25; 19x1,5; 20x2; 22x3	15,5-17,4	40	25-75	
P-17	19x1; 20x1,5; 21x2; 22x2,5	16,5-18,5	40	25-75	
P-18	20x1; 22x2; 25x3,5	17,5-19,7	40	25-75	
P-19	21x1; 22x1,5; 25x3	18,5-20,7	40	25-75	
P-20	22x1; 24x2; 25x2,5	19,4-21,8	40	25-75	
P-21	23x1; 24x1,5; 25x2; 27x3	20,4-22,8	40	25-75	
P-22	24x1; 25x1,5; 26x2; 28x3	21,4-23,7	45	20-45	14
P-23	25x1; 25x1,2; 26x1,5; 27x2; 28x2,5	22,4-24,7	45	20-45	
P-24	26x1; 27x1,5; 28x2; 29x2,5; 30x3; 32x4	23,4-25,7	50	25-50	
P-25	28x1,2; 28x1,5	24,3-26,7	50	25-50	
P-26	28x1; 29x1,5; 32x3	25,3-27,7	50	25-50	
P-27	30x1,5; 32x2,5	26,2-28,8	55	35-55	
P-28	30x1; 32x2	27,2-29,7	55	35-55	
P-29	32x1,5	28,0-31,4	50	35-55	16
P-30	33x1,5	29,2-32,4	50	35-55	
P-31	38x3,5	30,3-34,0	55	50-100	
P-32-34	35x1,5; 38x2; 38x2,5; 38x3	31,5-36,5	55	50-100	19
P-35-36	38x1,5; 40x2; 42,4x3,2	34,3-37,6	55	50-100	
P-37-38	42x2; 45x3,5	36,3-40,7	55	50-100	
P-39-40	42x1,5; 45x2,5; 45x3	38,3-42,7	55	50-100	19
P-41-43	45x1,5; 45x2; 51x4; 51x4,5; 51x5	40,6-45,7	50	50-120	
P-44-46	50x3; 51x2,5; 51x3; 51x3,5	43,6-48,7	50	50-120	

Кроме вальцовок в сборе по запросу Заказчика могут быть поставлены и сменные комплекты к ним. В состав сменного комплекта к вальцовкам серии «Р» входит 1 веретено и 3 ролика.

Вальцовки серии «СР»

с регулированием глубины вальцевания

Применяются для закрепления труб с внутренним диаметром от 12 мм и более в толстых трубных решетках в тех случаях, когда глубины вальцевания вальцовок серии «Р» недостаточно.



Модель	Применяются для труб (наружный диаметр и толщина стенки, мм)	Диапазон развальцовки, мм (Ø мин. – Ø макс.)	Рабочая длина ролика L, мм	Глубина вальцевания, мм (L мин. - L макс.)	Размер квадрата веретена, мм
СР-12 (30-160.30)	См. вальцовки серии «Р» стр. 6	11,4-13,0	30	30-160	6,35
СР-13 (40-180.40)		12,4-14,2	40	40-180	
СР-14 (40-180.40)		13,3-15,3	40	40-180	
СР-15 (40-180.40)		14,3-16,3	40	40-180	
СР-15 (40-250.40)		14,3-16,3	40	40-250	11
СР-16 (40-180.40)		15,3-17,4	40	40-180	
СР-16 (40-250.40)		15,3-17,4	40	40-250	
СР-17 (40-180.40)		16,3-18,4	40	40-180	
СР-18 (40-180.40)		17,3-19,5	40	40-180	
СР-19 (40-180.40)		18,3-20,5	40	40-180	
СР-20 (40-180.40)		19,2-21,7	40	40-180	
СР-20 (40-250.40)		19,2-21,7	40	40-250	
СР-21 (40-180.40)		20,2-22,7	40	40-180	
СР-21 (40-250.40)		20,2-22,7	40	40-250	
СР-22 (45-180.45)		21,2-23,7	45	45-180	14
СР-24 (45-180.45)		23,1-25,7	45	45-180	
СР-26 (45-200.45)		25,2 – 27,7	45	45-200	
СР-30 (45-200.45)		29,3-32,3	45	45-200	
СР-32-34 (50-200.50)		31,3-36,4	50	50-200	19
СР-43-44 (50-200.50)		42,2-47,8	50	50-200	
СР-43-44 (50-280.50)	42,2-47,8	50	50-280		

В обозначении модели в скобках указаны диапазон глубины вальцевания и рабочая длина ролика. В таблице приведены только наиболее часто используемые вальцовки серии «СР». По запросу Заказчика могут быть изготовлены вальцовки для больших диаметров и глубин вальцевания. Кроме вальцовок в сборе по запросу Заказчика могут быть поставлены и сменные комплекты к ним. В состав сменного комплекта к вальцовкам серии «СР» входит 1 веретено и 3 ролика.

Вальцовки серии «К»

крепежные с фиксированной глубиной вальцевания

Применяются для закрепления труб с внутренним диаметром от 15 до 82 мм.



Модель	Применяются для труб (наружный диаметр и толщина стенки, мм)	Диапазон развальцовки, мм (Ø мин. – Ø макс.)	Глубина вальцевания, (рабочая длина ролика) L, мм	Размер квадрата или шестигранника веретена, мм
К-15	20x2,5	14,6-16,5	30	□ 11
К-23	29x3; 30x3,5	22,4-25,4	25	□ 14
К-24 (25)	29x2,5; 30x3	23,3-26,7	25	
К-24 (40)	29x2,5; 30x3	23,3-26,5	40	
К-25	29x2; 28x1,5; 32x3,5	24,3-27,6	25	
К-26-27	32x2,5; 32x3	25,3-29,4	25	
К-32-33	38x2,5; 38x3	31,3-35,0	40	
К-36-38	40x1; 40x1,5; 40x2,0; 42x2	35,0 – 41,0	25	
К-39-40	45x3	38,0-41,6	25	
К-41-42	45x1,5; 45x2; 51x4,5; 51x5	40,0-45,5	40	
К-43-44	50x3; 50x3,5; 51x3,5; 51x4	42,0-47,4	40	
К-45-47	51x2; 51x2,5; 51x3	44,0-50,0	40	
К-48-51	51x1,5; 57x3; 57x3,5; 57x4; 60x4,5	47,0-54,4	50	
К-52-54	60x3; 60x3,5; 60x4; 63x4,5	50,0-57,7	50	
К-55-57	63x3; 63x3,5; 63x4	53,0-60,0	50	
К-61-64	70x3,5; 70x4,5	60,0-67,5	50	
К-65-67	76x5,5; 76x5; 76x4,5	64,0 – 71,0	50	○ 27
К-68-70	76x3; 76x3,5	66,0-75,0	50	
К-71-74	83x4,5; 83x5	69,5-78,0	55	
К-75-78	83x3; 83x3,5; 89x6	73,0-81,5	50	
К-79-82	89x4,5; 89x5	77,0-86,0	50	

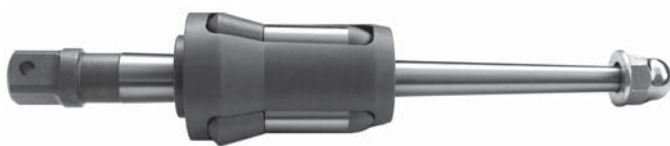
Примечание: вальцовка модели К-24 изготавливается с различной длиной ролика. Глубина вальцевания при этом указывается в скобках. Кроме вальцовок в сборе по запросу Заказчика могут быть поставлены и сменные комплекты к ним. В состав сменного комплекта к вальцовкам серии «К» входит 1 веретено и 3 ролика.

Вальцовки серии «ЕКО»

крепежно-отбуртовочные с фиксированной глубиной вальцевания и невыпадающими роликами. Применяются для развальцовки труб в коллекторах (барабанах) котлов. Позволяют получить качественное соединение с отбуртовкой без предварительной «прихватки» вальцовками серии «К». Обеспечивают одинаковое выступание «колокольчиков».



Серийно изготавливаются вальцовки ЕКО-45-47 для основных котельных труб 51x2-3 мм, но по согласованию с Заказчиком могут быть изготовлены и для любых других типоразмеров труб. Кроме вальцовок в сборе по запросу Заказчика могут быть поставлены и сменные комплекты к ним. В состав сменного комплекта вальцовки серии «ЕКО» входит одно веретено и комплект роликов.



Вальцовки серии «КО»

крепежно-отбуртовочные с фиксированной глубиной вальцевания
Применяются для закрепления и отбуртовки труб с внутренним диаметром от 15 до 103 мм.

Модель	Применяются для труб (наружный диаметр и толщина стенки, мм)	Диапазон развальцовки, мм (\varnothing мин. – \varnothing макс.)	Глубина вальцевания, (рабочая длина ролика) L, мм	Размер квадрата или шестигранника веретена, мм
KO-15	20x2,5	14,8-16,5	25	□ 11
KO-21 (25)	25x2	20,5-22,7	25	
KO-21 (40)	25x2	20,5-22,7	40	
KO-23 (15)	29x3	22,5-25,2	15	□ 14
KO-23 (25)	29x3	22,5-25,9	25	
KO-24 (15)	29x2,5; 30x3	23,5-26,3	15	
KO-24 (25)	29x2,5; 30x3	23,5-27,0	25	
KO-24 (40)	29x2,5; 30x3	23,5-27,0	40	
KO-25	29x2; 30x2,5	24,4-28,0	25	
KO-26-27	32x2,5; 32x3	25,5-29,5	30	
KO-28-29	32x2	27,5-31,2	40	
KO-30-31	38x4	29,4-33,2	40	
KO-32-33	38x2,5; 38x3	31,5-35,2	40	
KO-34-35	38x1,5; 38x2	33,3-36,5	40	
KO-36-38	42x2; 42x2,5; 45x4	35,0-41,0	40	
KO-39-40	45x3	38,0-43,3	25	□ 19
KO-41-42	51x4,5; 51x5	40,0-45,5	40	
KO-43-44	50x3; 50x3,5; 51x3,5; 51x4	42,0-47,4	40	
KO-45-47	51x2; 51x2,5; 51x3	44,0-51,0	40	
KO-48-51	51x1,5; 57x3; 57x3,5; 57x4; 57x4,5; 60x5; 60x4,5	47,0-54,7	45	
KO-52-54	60x3; 60x3,5; 60x4; 61x3,5; 63x4,5	51,0-58,7	45	
KO-55-57	61x3; 63x3; 63x3,5; 63x4	54,0-61,7	45	
KO-58-60	64x3; 70x5	57,0-63,4	50	
KO-61-64	70x3,5	60,0-67,3	50	
KO-65-68	76x4,5	64,0-71,8	50	
KO-69-74	76x3; 76x3,5; 83x4,5; 83x5; 83x7	68,0-77,0	50	○ 27
KO-75-79	83x3; 83x3,5; 83x4; 89x6	73,0-82,7	50	
KO-80-84	89x4	79,0-87,2	50	○ 32
KO-85-89	95x4	84,0-92,5	50	
KO-90-96	102x4; 102x4,5; 102x5; 102x6	88,0-99,5	50	
KO-97-103	108x4; 108x4,5; 114x7	95,0-106,5	50	

Примечание: вальцовки моделей KO-21, KO-23 и KO-24 изготавливаются с различной длиной ролика. Глубина вальцевания при этом указывается в скобках. Кроме вальцовок в сборе по запросу Заказчика могут быть поставлены и сменные комплекты к ним. В состав сменного комплекта к вальцовкам серии «КО» входит 1 веретено и комплект роликов.

Вальцовки конические серии «ВК»

Предназначены для центровки труб и их предварительного закрепления перед сваркой. Применяются для труб с внутренним диаметром от 6 до 53 мм.



Конструкция вальцовок серии ВК (от ВК-6 до ВК-11) Конструкция вальцовок серии ВК (от ВК-12 до ВК-51-53)

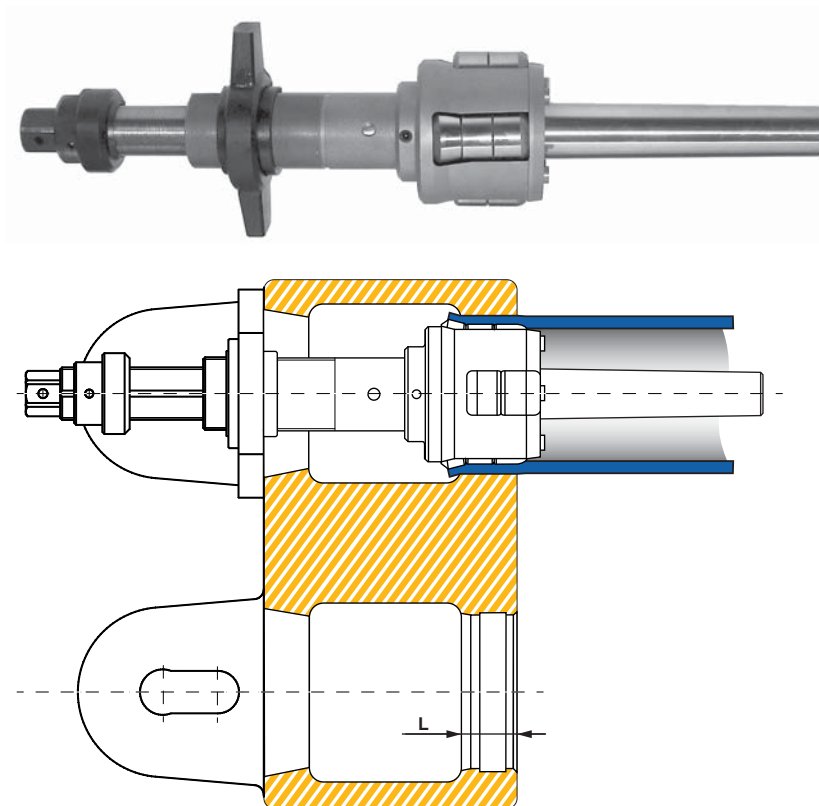
Модель	Применяются для труб (наружный диаметр и толщина стенки, мм)	Диапазон развальцовки, мм (Øмин. – Øмакс.)	Размер квадрата веретена, мм
ВК-6	7x0,5; 8x1; 9x1,5	5,8-7,8	6,35
ВК-7	8x0,5; 9x1; 10x1,5; 11x2	6,8-8,8	
ВК-8	9x0,5; 10x1; 11x1,5; 12x2	7,8-9,8	
ВК-9	11x1; 12x1,5; 13x2; 14x2,5	8,8-10,8	
ВК-10	11x0,5; 12x1; 13x1,5; 14x2	9,8-11,8	
ВК-11	12x0,5; 13x1; 14x1,5; 16x2,5	10,8-12,8	
ВК-12	14x1; 14x0,75; 15x1,5; 16x2	11,8-13,5	
ВК-13	14,5x0,75; 15x1; 16x1,5; 16x1,25; 18x2,5	12,8-14,5	
ВК-14	16x1; 18x2	13,8-15,5	
ВК-15	17x1; 18x1,5; 19x2; 20x2,5	14,8-16,5	
ВК-16	18x1; 19x1,5; 20x2; 22x3	15,8-17,5	
ВК-17	19x1; 20x1,5; 21x2; 22x2,5	16,8-18,5	
ВК-18	20x1; 22x2; 25x3,5	17,8-19,5	
ВК-19	21x1; 22x1,5; 25x3	18,8-21,0	
ВК-20	22x1; 24x2; 25x2,5	19,8-22,0	
ВК-21	23x1; 24x1,5; 25x2; 27x3	20,8-23,0	
ВК-22	24x1; 25x1,5; 26x2; 28x3	21,8-24,0	
ВК-23	25x1; 26x1,5; 27x2; 28x2,5	22,8-25,0	
ВК-24	26x1; 27x1,5; 28x2; 29x2,5; 30x3; 32x4	23,8-26,0	
ВК-25	28x1,2; 28x1,5	24,8-27,0	
ВК-26	28x1; 29x1,5; 32x3	25,8-28,3	
ВК-27	30x1,5; 32x2,5	26,8-29,3	
ВК-28	30x1; 32x2	27,8-30,3	
ВК-29	32x1,5	28,8-31,3	
ВК-30	32x1; 33x1,5	29,8-32,3	
ВК-31-32	38x3; 38x3,5	30,8-34,9	
ВК-33-34	38x2; 38x2,5	32,8-36,9	
ВК-35-36	38x1,5; 40x2	34,8-38,9	
ВК-37-38	42x2; 45x3,5; 40x1,5; 42x2,5	36,8-40,9	
ВК-39-40	42x1,5; 45x2,5; 45x3	38,8-42,9	
ВК-41-42	45x1,5; 45x2; 51x4,5; 51x5	40,8-44,9	
ВК-43-44	50x3; 50x3,5; 51x3,5; 51x4	42,8-46,9	
ВК-45-47	51x2; 51x2,5; 51x3	44,6-51,0	
ВК-48-50	51x1,5; 57x3,5; 57x4; 60x5	47,6-54,0	
ВК-51-53	57x2; 57x2,5; 57x3; 60x3,5; 60x4; 60x4,5	50,6-57,0	

Кроме вальцовок в сборе по запросу Заказчика могут быть поставлены и сменные комплекты к ним. В состав сменного комплекта к вальцовкам серии «ВК» входит 1 веретено и 3 ролика.

Вальцовки серии «РО»

крепёжно-отбуртовочные с фиксированной глубиной вальцевания

Применяются для закрепления и отбуртовки труб в отверстиях печных двойников (ретурбендов).



Модель	Применяются для труб (наружный диаметр и толщина стенки, мм)	Диапазон развальцовки, мм (Ø мин. – Ø макс.)	Глубина вальцевания L, мм	Размер шестигранника веретена, мм
PO-89x8-9	89x8; 89x9	69 - 79	40	□ 27
PO-89x6-7	89x6; 89x7	73 - 83	40	
PO-102x13	102x13	74 - 83	45	○ 32
PO-102x11-12	102x11; 102x12	76 - 85	45	
PO-102x9-10	102x9; 102x10	80 - 90	45	
PO-102x7-8	102x7; 102x8	84 - 94	45	
PO-102x5-6	102x5; 102x6	88 - 98	45	
PO-127x13	127x13	98 - 107	52	
PO-127x11-12	127x11; 127x12	101 - 110	52	
PO-127x9-10	127x9; 127x10	105 - 114	52	○ 41
PO-127x7-8	127x7; 127x8	109 - 118	52	
PO-152x13	152x13	124 - 133	55	
PO-152x11-12	152x11; 152x12	127 - 135	55	
PO-152x9-10	152x9	131 - 139	55	
PO-152x7-8	152x7; 152x8	134-143	55	

Кроме вальцовок в сборе по запросу Заказчика могут быть поставлены и сменные комплекты к ним. В состав сменного комплекта к вальцовкам серии «РО» входит 1 веретено и комплект роликов.

Вальцовки серии «5Р»

пятироликовые с регулированием глубины вальцевания

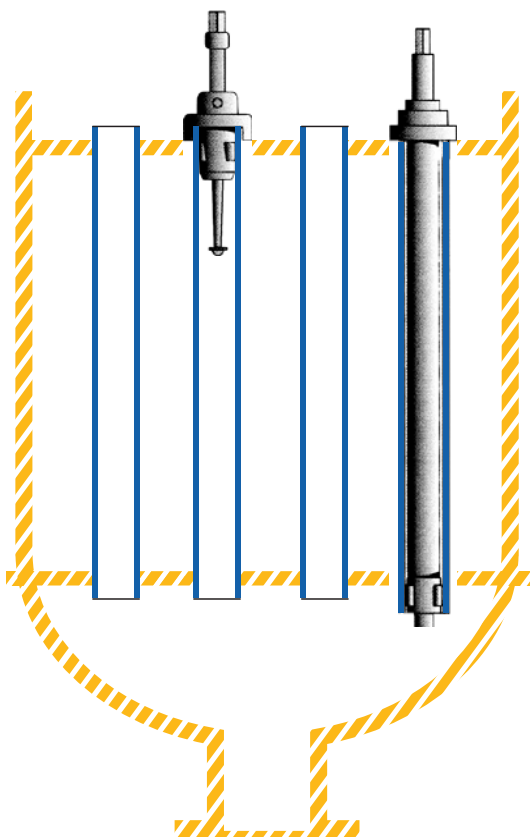
Применяются для закрепления особо тонкостенных труб из нержавеющей стали и титановых сплавов.



Изготавливаются по заявке Заказчика для конкретных типоразмеров труб. Кроме вальцовок в сборе по запросу Заказчика могут быть поставлены и сменные комплекты к ним. В состав сменного комплекта к вальцовкам серии «5Р» входит 1 веретено и 5 роликов.

Вальцовки серии «РВА»

Применяются для закрепления труб в верхних и нижних трубных решетках выпарных вакуум-аппаратов на сахарных заводах.



Для
верхней
трубной
решетки



Для
нижней
трубной
решетки

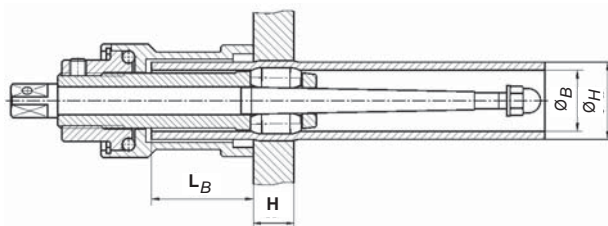


При заказе вальцовок серии «РВА» необходимо указывать типоразмер труб (наружный диаметр и толщина стенки), толщины трубных решеток и расстояние от верхней плоскости верхней трубной решетки до верхней плоскости нижней трубной решетки.

Кроме вальцовок в сборе по запросу Заказчика могут быть поставлены и сменные комплекты к ним. В состав сменного комплекта к вальцовке серии «РВА» входит 1 веретено и 5 роликов.

Вальцовки серии «РВ»*с фиксированной глубиной вальцевания*

Применяются для закрепления труб, концы которых выступают над плоскостью трубной решетки.



При заказе вальцовок серии «РВ» необходимо указывать типоразмер труб, высоту выступающих концов труб и толщину трубных решеток.

Кроме вальцовок в сборе по запросу Заказчика могут быть поставлены и сменные комплекты к ним. В состав сменного комплекта к вальцовке «РВ» входит 1 веретено и 3 ролика.

Вальцовки серии «СК»*с фиксированной глубиной вальцевания и с уменьшенным перемещением веретена*

Применяются для закрепления труб, имеющих погиб вблизи трубной решетки.



Конструкция вальцовки для труб с внутренним диаметром до 12 мм



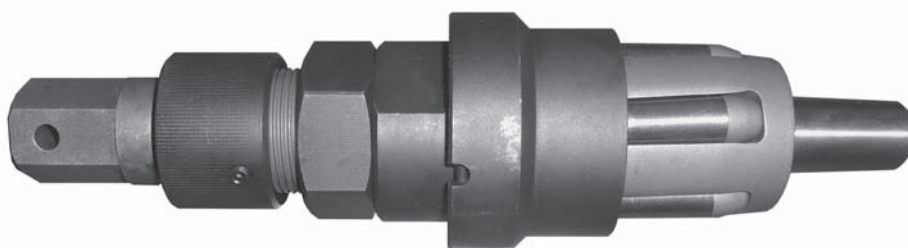
Конструкция вальцовки для труб с внутренним диаметром более 12 мм

Изготавливаются по заявке Заказчика для конкретных типоразмеров труб.

Кроме вальцовок в сборе по запросу Заказчика могут быть поставлены и сменные комплекты к ним. В состав сменного комплекта к вальцовке серии «СК» входит 1 веретено и 3 ролика.

Вальцовки серии «5СК»*пятироликовые с фиксированной глубиной вальцевания и с уменьшенным перемещением веретена*

Применяются для закрепления тонкостенных нержавеющей труб в соединительных муфтах при монтаже трубопроводов на предприятиях пищевой промышленности. Изготавливаются по заявке Заказчика для конкретных типоразмеров труб.



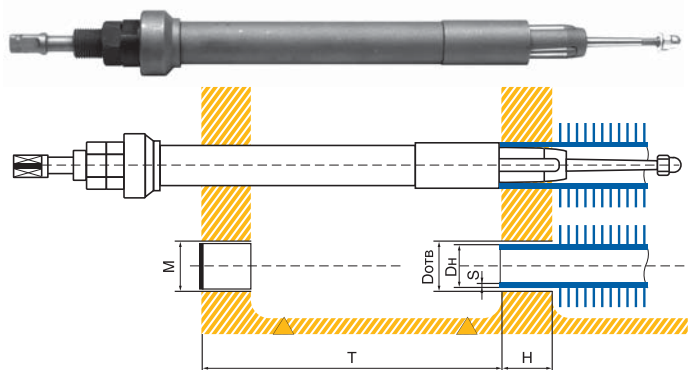
При заказе вальцовок серии «5СК» необходимо указывать типоразмер труб и направлять нам эскиз соединительной муфты (втулки) и отводов с указанием всех размеров.

Кроме вальцовок в сборе по запросу Заказчика могут быть поставлены и сменные комплекты к ним. В состав сменного комплекта к вальцовке серии «5СК» входит 1 веретено и 5 роликов.

Вальцовки серии «РА»

с регулированием глубины вальцевания

Применяются для закрепления труб в трубных решетках штамповарных камер аппаратов воздушного охлаждения (АВО).



Модель	Применяются для труб (наружный Ø и толщина стенки мм.)	T, мм макс.	Глубина вальцевания L, мм (L мин. – L макс.)	Рабочая длина ролика L, мм	Диапазон развальцовки, мм (Øмин. – Øмакс.)	Размер квадрата веретена, мм
РА-19(200.15-40)	25x3	200	15-40	40	18,5 - 20,7	11
РА-19(250.15-40)	25x3	250	15-40	40	18,5 - 20,7	
РА-20(200.15-40)	25x2,5	200	15-40	40	19,4 - 21,8	
РА-20(250.15-40)	25x2,5	250	15-40	40	19,4 - 21,8	
РА-20(300.15-40)	25x2,5	300	15-40	40	19,4 - 21,8	
РА-21(200.15-40)	25x2	200	15-40	40	20,4 - 22,8	
РА-21(250.15-40)	25x2	250	15-40	40	20,4 - 22,8	
РА-21(300.15-40)	25x2	300	15-40	40	20,4 - 22,8	
РА-22(200.15-40)	25x1,5	200	15-40	40	21,4 - 23,7	
РА-22(250.15-40)	25x1,5; 26x2; 28x3	250	15 - 40	45	21,4 - 23,7	
РА-23(250.15-40)	27x2; 28x2,5	250	15 - 40	45	22,4 - 24,7	14
РА-24(250.15-45)	28x2; 29x2,5; 30x3	250	15 - 45	50	23,4 - 25,7	
РА-26(250.15-45)	29x1,5; 30x2	250	15 - 45	50	25,4 - 27,7	
РА-27(250.20-50)	30x1,5; 32x3	250	15 - 50	55	26,4 - 28,7	
РА-28(250.20-50)	30x1; 32x2	250	15 - 50	55	27,4 - 29,7	

В обозначении модели в скобках указаны максимальное значение параметра «Т» и глубина вальцевания «Lмин. – Lмакс.»

По запросу Заказчика могут быть изготовлены и поставлены вальцовки для других типоразмеров труб и с другими значениями «Т» и «L».

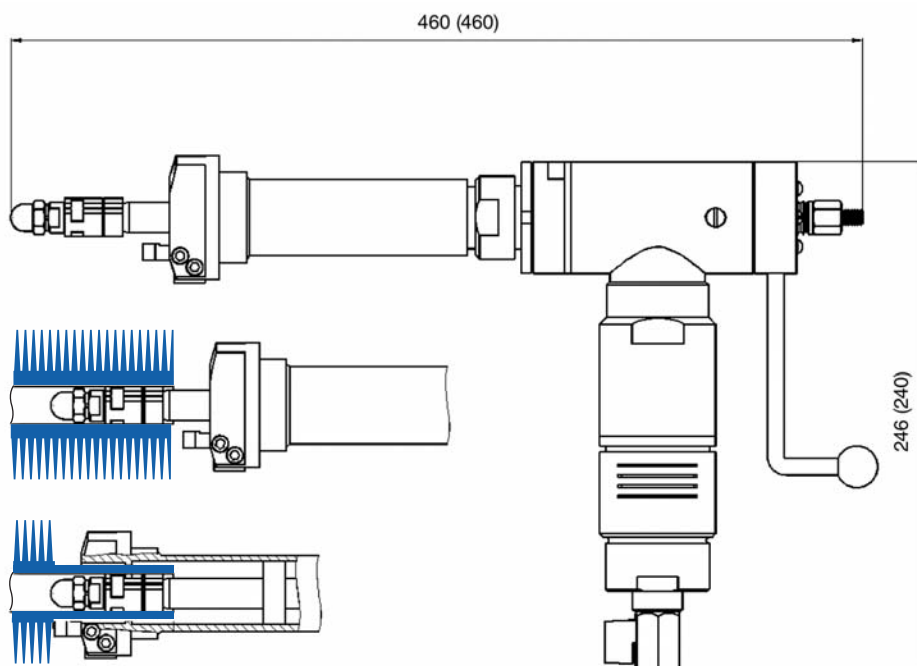
При заказе вальцовок серии «РА» необходимо сообщить следующую информацию:

- типоразмер труб (без оребрения) «Dн x S»;
- толщину трубной решетки «Н»;
- номинальный диаметр отверстия трубной решетки «Dотв»;
- расстояние от «зеркала» крышки камеры до «зеркала» трубной решетки «Т»;
- диаметр и шаг резьбы «М» отверстий в крышке камеры.

Кроме вальцовок в сборе по запросу Заказчика могут быть поставлены и сменные комплекты к ним. В состав сменного комплекта к вальцовкам серии «РА» входит 1 веретено и 3 ролика.

Машина «ММО-38-100»

Предназначена для удаления алюминиевого оребрения правой навивки на длине до 100 мм на концах труб аппаратов воздушного охлаждения (АВО).



Машина изготавливается под конкретную, указанную Заказчиком, трубу в диапазоне от 16 мм внутреннего диаметра до 38 мм наружного диаметра.

Машина по согласованию с Заказчиком поставляется с пневматическим или электрическим приводом.

Машина комплектуется десятью резцами №16 из сплава Р6М5 и механизмом фиксации с резцедержателем под конкретную, указанную Заказчиком, трубу.

ОСНОВНЫЕ ТЕХНИЧЕСКИЕ ХАРАКТЕРИСТИКИ

Внутренний диаметр обрабатываемых труб

- с фиксатором под сменные цанги.....16 - 19 мм
- с фиксатором под сменные сухари.....20 - 36 мм
- Максимальная длина обработки.....100 мм
- Мощность пневмо/электропривода.....0,6/0,67 кВт
- Частота вращения резцедержателя
.....500 – 600/700 – 800 об/мин
- Давление воздуха.....0,63 МПа
- Расход воздуха.....0,7 м³/мин
- Тип электродвигателя.....однофазный ~ 220 В

Масса

- с фиксатором под сменные цанги.....4,5 кг
- с фиксатором под сменные сухари.....5,2 кг

Габаритные размеры

- с фиксатором под сменные цанги.....
.....460x246x54 мм (440x240x260)
- с фиксатором под сменные сухари.....
.....460x246x76 мм (460x240x260)

**Машина «ММО-38-100»
с электроприводом**



**Машина «ММО-38-100»
с пневмоприводом**



ПНЕВМАТИЧЕСКИЕ РЕВЕРСИВНЫЕ ВАЛЬЦОВОЧНЫЕ МАШИНЫ

ПВ-1200А-12/ПВ-700А-16

с контролем крутящего момента и авторевверсом



ПВ-1200А-12 Применяется для развальцовки труб из цветных сплавов от 8х1 мм до 12х1 мм.

ПВ-700А-16 Применяется для развальцовки труб из цветных сплавов от 8х1 мм до 16х1 мм и стальных труб от 8х1 мм до 14х1 мм.

ПТ-800

с контролем крутящего момента



Применяется для развальцовки труб из цветных сплавов от 8х1 мм до 16х1 мм и стальных труб от 8х1 мм до 14х1 мм.

ВМ-1250

с контролем крутящего момента



Применяется для развальцовки труб из цветных сплавов от 14х1 мм до 22х1 мм и стальных труб от 10х1 мм до 19х1 мм.

ВМ-700

с контролем крутящего момента



Применяется для развальцовки труб из цветных сплавов от 16х1 мм до 25х1 мм и стальных труб от 12х1 мм до 20х2 мм.

ВМ-500

с контролем крутящего момента



Применяется для развальцовки труб из цветных сплавов от 19х1 мм до 30х1 мм и стальных труб от 16х1 мм до 25х3 мм.

ВМ-200

с контролем крутящего момента



Применяется для развальцовки стальных труб от 20х2 мм до 32х3,5 мм.

ПНЕВМАТИЧЕСКИЕ РЕВЕРСИВНЫЕ ВАЛЬЦОВОЧНЫЕ МАШИНЫ

ПВЛ-к-38

с контролем крутящего момента



Применяется для развальцовки стальных труб от 29х2,5 мм до 38х3,5 мм.

ПВЛ-к-51

с контролем крутящего момента



Применяется для развальцовки стальных труб от 38х2,5 мм до 51х3 мм.

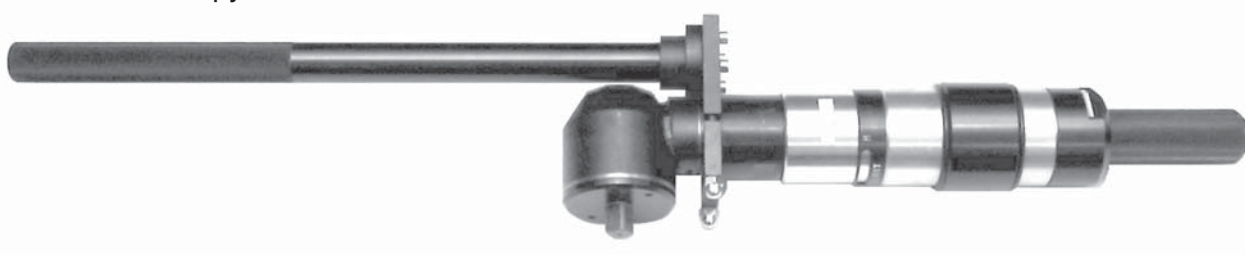
ПВЛ-к-57

с контролем крутящего момента



Применяется для развальцовки стальных труб от 51х2,5 мм до 60х3 мм.

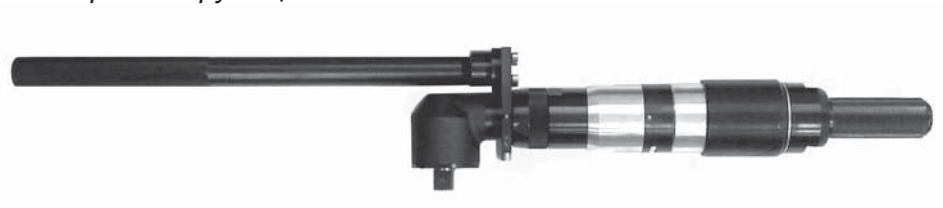
Машины ПВЛ-к-51 и ПВЛ-к-57 по запросам заказчиков могут быть укомплектованы дополнительной рукояткой.



ПНЕВМАТИЧЕСКИЕ РЕВЕРСИВНЫЕ ВАЛЬЦОВОЧНЫЕ МАШИНЫ

К-76-03

с контролем крутящего момента



Применяется для развальцовки стальных труб от 57x3 мм до 76x4 мм (поставляется с дополнительной рукояткой).

ВК-83

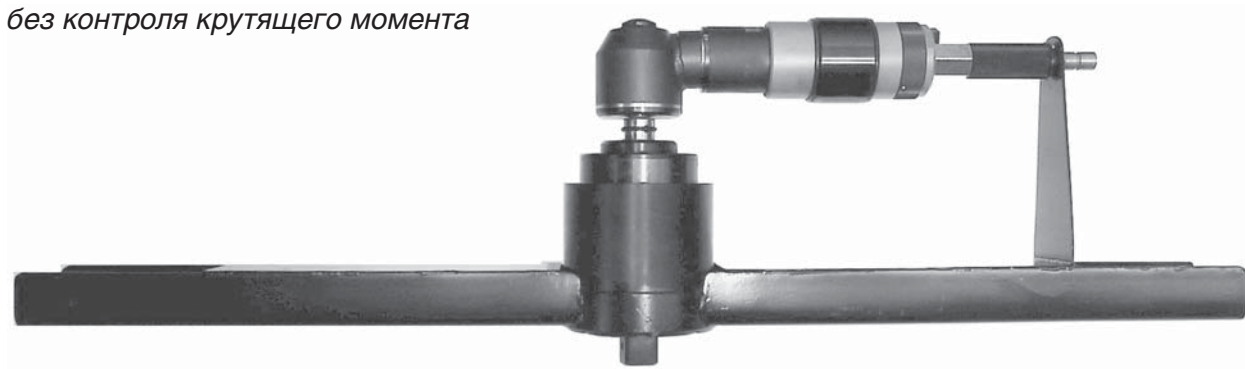
с контролем крутящего момента



Применяется для развальцовки стальных труб от 63x4 мм до 102x4,5 мм.

РВК-152

без контроля крутящего момента



Применяется для развальцовки стальных труб вальцовками серии «РО» в отверстиях печных двойников (ретурбендов).

ТЕХНИЧЕСКИЕ ХАРАКТЕРИСТИКИ ПНЕВМАТИЧЕСКИХ РЕВЕРСИВНЫХ ВАЛЬЦОВОЧНЫХ МАШИН

Модель пневматической вальцовочной машины	Частота вращения шпинделя на холостом ходу, об/мин.	Максимальный крутящий момент, кгм	Минимальный крутящий момент, кгм	Наличие автоматического контроля крутящего момента	Расход воздуха на холостом ходу, м ³ /мин	Рабочее давление воздуха в магистрали, МПа	Габаритные размеры, мм	Масса, кг	Размер выходного квадрата, мм (дюйм)
ПВ-1200А-12	1200	0,4	0,03	Да	0,6	0,63	216x180x50	1,5	6,35 (1/4") вн.
ПВ-700А-16	700	0,85	0,05	Да	0,6	0,63	222x180x50	1,6	6,35 (1/4") вн.
ПТ-800	800	0,8	0,05	Да	0,7	0,63	250x150x48	1,9	11 вн.
ВМ-1250	1250	1,7	0,22	Да	1,6	0,63	400x214x72	4,0	1/2"
ВМ-700	700	2,4	0,3	Да	1,6	0,63	400x220x72	4,2	1/2"
ВМ-500	500	3,6	0,5	Да	1,6	0,63	400x240x72	4,5	1/2"
ВМ-200	200	6,0	1,5	Да	1,6	0,63	400x245x72	4,6	1/2"
ПВЛ-к-38	220	10,0	3,5	Да	1,6	0,63	480x115x80	5,8	16
ПВЛ-к-51	145	17,0	5,0	Да	1,6	0,63	485x115x80	6,0	16
ПВЛ-к-57	100	25,0	8,0	Да	1,6	0,63	495x115x82	6,3	16
К-76-03	80	41,0	13,0	Да	2,0	0,63	935x145x80 (с дополнительной рукояткой)	10,6	19
ВК-83	38	50,0	17,0	Да	1,6	0,63	630x210x90	10,0	19
РВК-152	11	200	-	Нет	1,6	0,63	1150x305x148	26,0	32

Машины ПТ-800, серии «ВМ», серии «ПВЛ-к», «К», «ВК» и «РВК» комплектуются соответствующими переходниками для присоединения вальцовок.

АКСЕССУАРЫ К ПНЕВМАТИЧЕСКИМ МАШИНАМ

Система подготовки и подвода воздуха СППВ

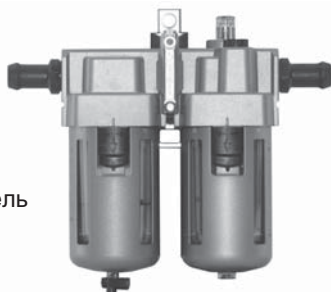
Система состоит из блока подготовки воздуха БПВ-3 и пневматического шланга ПШ, на концах которого запрессованы быстроразъемное воздушное соединение БРС-1 и штуцер для подсоединения к блоку подготовки воздуха.



По желанию Заказчика могут быть поставлены также и отдельные компоненты системы, сведения о которых приведены в таблице.

Блок подготовки воздуха БПВ-3

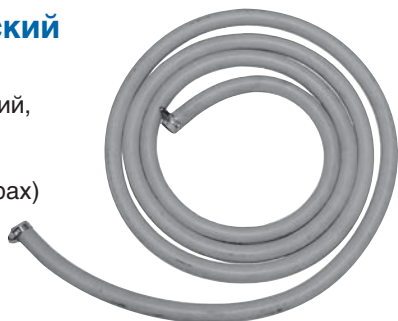
(фильтр - влагоотделитель и маслораспылитель)



Применяется для очистки сжатого воздуха от твердых частиц и капельной влаги и внесения в поток распыленного минерального масла. Пропускная способность - 4 м³/мин. Тонкость фильтрации - 5 мкм. Степень влагоотделения $\geq 95\%$.

Пневматический шланг ПШ

(маслобензостойкий, сохраняющий эластичность при низких температурах)



Применяется для подсоединения пневматических машин к блоку подготовки воздуха. Внутренний диаметр - 16 мм. Длина - 4 м. Поставляется с хомутами.

Быстроразъемное воздушное соединение БРС-1



Применяется для подсоединения пневматических машин к системе сжатого воздуха и автоматического отключения подачи воздуха при их отсоединении. Оснащено самозапирающимся клапаном.

БАЛАНСИР ПРУЖИННЫЙ БП-5-7

Предназначен для подвешивания инструмента и изменения высоты подвеса в процессе работы с минимальными физическими усилиями.



Грузоподъемность балансира регулируется в диапазоне от 5 до 7 кг. Ход троса 1,3 м.

НУТРОМЕРЫ РЫЧАЖНЫЕ

Предназначены для контроля диаметров отверстий трубных решеток и внутренних диаметров труб до и после развальцовки.



КОНУС ОТБУРТОВОЧНЫЙ

Предназначен для отбуртовки выступающих концов труб из цветных сплавов с внутренним диаметром от 8 до 28 мм.



Модель нутромера	НР-10-30	НР-30-50
Диапазон измерения внутренних диаметров, мм	10-30	30-50
Точность измерений, мм	0,01	0,01
Максимальная глубина измерения, мм	100	60

ТЕСТЕР ТРУБ ВАКУУМНЫЙ ТВ-10-38

Предназначен для обнаружения сквозных дефектов в трубах с внутренними диаметрами от 10 до 38 мм перед и после их установки в теплообменные аппараты. Для работы с тестером используется обычный промышленный сжатый воздух с давлением от 0,3 до 0,6 МПа. Расход воздуха 0,3 м³/мин. Вакуумгенератор находится внутри тестера.





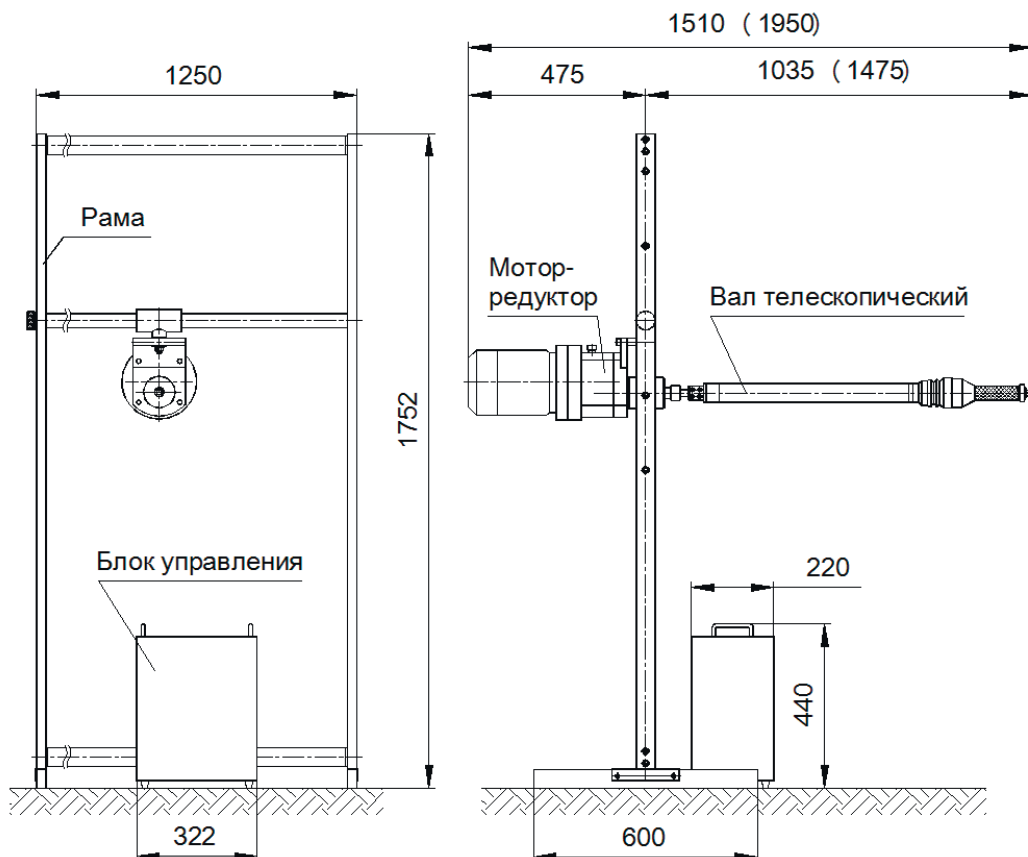
РАЗВАЛЬЦОВОЧНАЯ ЭЛЕКТРИЧЕСКАЯ МАШИНА РЭМ-2

Предназначена для развальцовки труб от 10х1 мм до 38х3,5 мм

Машина оснащена системой автоматического контроля крутящего момента.

Имеет два режима работы: «ручной» и «автоматический».

Машина комплектуется: мотор-редуктором в сборе, валом телескопическим в сборе (в комплекте с переходниками для присоединения вальцовок с квадратами 1/4», 11 мм и 14 мм), блоком управления, блоком напольных кнопок, рамой в разобранном виде с комплектом крепежа, паспортом и инструкцией по эксплуатации



ОСНОВНЫЕ ТЕХНИЧЕСКИЕ ХАРАКТЕРИСТИКИ МАШИНЫ «РЭМ-2»

МОТОР-РЕДУКТОР РЭМ-2.01.00.00

Напряжение питания	380V, 50 Гц
Мощность электродвигателя	1,9 кВт
Частота вращения :	
первая передача	140 об./мин.
вторая передача	220 об./мин.
третья передача	340 об./мин.
четвертая передача	520 об./мин.
Диапазон регулирования крутящего момента:	
первая передача	8-100 Нм
вторая передача	5,5-64 Нм
третья передача	3-42 Нм
четвертая передача	2-27 Нм
Габаритные размеры	550x220x220 мм
Масса	28 кг
Габаритные размеры в транспортной упаковке	610x285x250 мм
Масса в транспортной упаковке	35 кг

ВАЛ ТЕЛЕСКОПИЧЕСКИЙ РЭМ-2.02.00.00

Ход вала	440 мм
Габаритные размеры	85x1055(1445*) мм
Масса	8,8 кг
Габаритные размеры в транспортной упаковке	1150x125x100 мм
Масса в транспортной упаковке	12,9 кг

* - при максимально выдвинутом телескопическом вале.

БЛОК УПРАВЛЕНИЯ РЭМ.03.00.00

Напряжение питания	380V, 50 Гц
Количество режимов работы	3
Регулирование времени реверса после развальцовки	0,1...30 с
Регулирование времени паузы между циклами	0,1...30 с
Габаритные размеры	322x220x440 мм
Масса	10,8 кг
Габаритные размеры в транспортной упаковке	475x330x500 мм
Масса в транспортной упаковке	17 кг

БЛОК НАПОЛЬНЫХ КНОПОК РЭМ.03.04.00

Количество кнопок	3
Габаритные размеры	380x220x80 мм
Масса	2,4 кг
Габаритные размеры в транспортной упаковке	400x250x100 мм
Масса в транспортной упаковке	6,7 кг

РАМА РЭМ.04.00.00

Габаритные размеры	1752x1250x600 мм
Масса	23,7 кг
Габаритные размеры в транспортной упаковке	178x250x63 мм
Масса в транспортной упаковке	30,9 кг

Габаритные размеры машины 1250x1752x1510(1950*) мм

* - при максимально выдвинутом телескопическом вале.

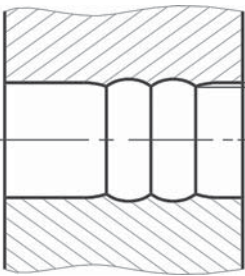
Общая масса машины - 78,2кг.

Общая масса машины в транспортной упаковке - 104 кг.

Раскатники шариковые серий «РШ», «РШС» «РШР» и «РШМ»





Применяются для обработки отверстий трубных решеток и коллекторов перед установкой и развальцовкой труб с целью повышения герметичности и прочности соединений.

После обработки шариковым раскатником на поверхности отверстия образуются три кольцевых выступа, которые внедряются в наружную поверхность трубы в процессе следующей ее развальцовки и обеспечивают герметичность и прочность соединения.

Профиль, формируемый шариковым раскатником	Диаметр отверстия трубной решетки, мм	Высота выступа h , мм
	10 - 16	0,04 - 0,07
	17 - 27	0,06 - 0,10
	28 - 38	0,07 - 0,12
	40 и более	0,10 - 0,15

Наиболее эффективно использование шариковых раскатников при ремонте теплообменных аппаратов, т.к. формирование кольцевых выступов позволяет:

- «закатывать» продольные риски, которые образуются на поверхности отверстий трубной решетки при удалении старых труб;
- выявлять те отверстия, овальность которых выше допустимой (в этом случае кольцевые выступы имеют прерывистость по окружности).

Модель раскатника и область применения (цифровой индекс, входящий в обозначение модели, указывает на номинальный наружный диаметр труб, под которые обрабатываются отверстия трубных решеток)		Рекомендуемый привод
РШ-10; РШ-11; РШ-12; РШ-13; РШ-14; РШ-15; РШ-16; РШ-17; РШ-18; РШ-19; РШ-20; РШ-21; РШ-22; РШ-23; РШ-24; РШ-25; РШ-26; РШ-27; РШ-28;		ИП-1026 МПРШ-1
РШР-10; РШР-11; РШР-12; РШР-13; РШР-14; РШР-15; РШР-16; РШР-17; РШР-18; РШР-19; РШР-20; РШР-21; РШР-22; РШР-23; РШР-24; РШР-25; РШР-26; РШР-27; РШР-28; (с возможностью регулирования места расположения кольцевых выступов)		ИП-1026 МПРШ-1
РШС-20; РШС-25; РШС-30; РШС-32; РШС-33; РШС-38; РШС-45; РШС-51; РШС-57; (с возможностью регулирования места расположения кольцевых выступов)		Радиально-сверлильный станок
РШМ-30; РШМ-32; РШМ-33; РШМ-38; РШМ-45; РШМ-51; РШМ-57; РШМ-60; РШМ-63 (с возможностью регулирования места расположения кольцевых выступов)		Реверсивные вальцовочные машины серии ПВЛ-к

Кроме шариковых раскатников в сборе по запросу Заказчика могут быть поставлены сменные комплекты к ним. В состав сменного комплекта входит одно веретено и комплект шариков.

Раскатники серии «РШ» формируют кольцевые уплотнительные выступы на фиксированном расстоянии (5-7 мм) от плоскости трубной решетки, а раскатники серии «РШР», «РШС» и «РШМ» позволяют регулировать это расстояние. Диапазон регулирования для раскатников серии «РШР» и «РШС» – от 3 до 30 мм, а для раскатников серии «РШМ» – от 10 до 70 мм.

В раскатниках серии «РШС» осевое усилие для перемещения веретена и выдвигания шариков осуществляется подачей шпинделя радиально-сверлильного станка. Для раскатников серии «РШМ» необходимо использовать вальцовочные машины серии «ПВЛ-к». Осевое перемещение веретена в раскатниках серии «РШ» и «РШР» обеспечивается усилием, прилагаемым рабочим к приводу ИП-1026 или осуществляется автоматически устройством МПРШ-1.



Устройство МПРШ-1

Применяется для обработки отверстий трубных решеток раскатниками серии «РШ» и «РШР». Устройство состоит из пневмопривода ИП-1026 и пневмоцилиндра с системой пневмоавтоматики. При заказе устройства МПРШ-1 необходимо указывать конкретную модель раскатника.

Канавочники серии «КТР»

Применяются для обработки отверстий трубных решеток перед установкой в них и развальцовкой труб с целью повышения герметичности и прочности соединений

Для обработки отверстий трубных решеток канавочник устанавливается в шпиндель радиально-сверлильного станка. Ширина канавок и расстояние между ними определяется формой резца.

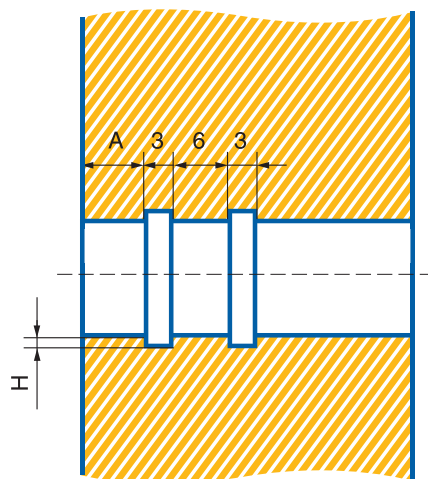
Глубина «Н» канавок регулируется в диапазоне от 0 до 2,4 мм.

Расстояние «А» от наружной поверхности трубной решетки до первой канавки регулируется в диапазоне от 5 до 15 мм.

Для подвода СОЖ в зону резания имеется специальный штуцер.

Цифровой индекс, входящий в обозначение модели, указывает на номинальный наружный диаметр труб, под которые обрабатываются отверстия трубной решетки.

Серийно выпускаются следующие модели канавочников: КТР-16, КТР-17, КТР-18, КТР-19, КТР-20, КТР-22, КТР-23, КТР-25, КТР-28, КТР-30, КТР-32, КТР-33, КТР-34, КТР-35, КТР-38, КТР-42, КТР-45, КТР-50, КТР-51, КТР 57, КТР-60 и КТР-61.



Кроме канавочников в сборе по запросу Заказчика могут быть поставлены сменные резцы к ним. Резцы ко всем моделям канавочников одинаковые и взаимозаменяемые и изготавливаются из сплава EM42.



Торцеватели серии «ТРТ»

Применяются для подрезки торцов труб с внутренним диаметром от 6 до 10 мм до и после развальцовки.

Сведения об области применения торцевателей серии «ТРТ» в зависимости от внутреннего диаметра, толщины стенки и материала трубы приведены в таблице.

Модель (цифра указывает на номинальный внутренний диаметр трубы)	Максимально допустимая толщина стенки трубы (мм), которая может быть обработана торцевателем серии «ТРТ»		
	нерж. сталь	углерод. сталь	цветные сплавы
ТРТ-6	1	1	1
ТРТ-7	1,5	1,5	1,5
ТРТ-8	2	2	2
ТРТ-9	2,5	2,5	2,5
ТРТ-10	2	2	2

При заказе торцевателей серии «ТРТ» необходимо указывать внутренний диаметр и толщину стенки трубы.



Торцеватели серии «ТР»

Применяются для подрезки торцов труб с внутренним диаметром от 8 до 28 мм до и после развальцовки.

Торцеватели серии «ТР» позволяют регулировать высоту выступающего конца трубы над трубной решеткой в диапазоне от 0 до 10 мм.

Сведения об области применения торцевателей серии «ТР» в зависимости от внутреннего диаметра, толщины стенки и материала труб приведены в таблице.

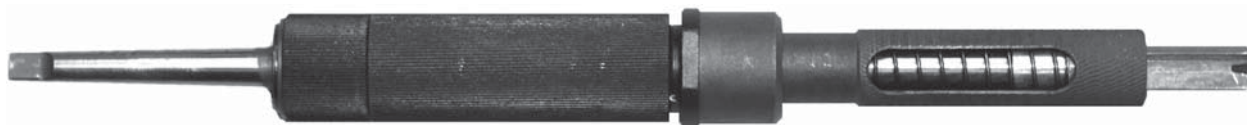
Модель (цифра указывает на номинальный внутренний диаметр трубы)	Максимально допустимая толщина стенки трубы (мм), которая может быть обработана торцевателем серии «ТР»		
	нерж. сталь	углерод. сталь	цветные сплавы
ТР-8	1	1	1
ТР-9	1,5	1,5	1,5
ТР-10	1,5	1,5	1,5
ТР-11	1,5	1,5	1,5
ТР-12	1,5	1,5	1,5
ТР-13	1,5	1,5	1,5
ТР-14	1,5	1,5	2
ТР-15	1,5	1,5	2
ТР-16	1,5	1,5	2
ТР-17	1,5	1,5	2
ТР-18	1,5	1,5	2

Модель (цифра указывает на номинальный внутренний диаметр трубы)	Максимально допустимая толщина стенки трубы (мм), которая может быть обработана торцевателем серии «ТР»		
	нерж. сталь	углерод. сталь	цветные сплавы
ТР-19	1,5	1,5	2
ТР-20	1,5	1,5	1,5
ТР-21	1,5	1,5	1,5
ТР-22	1,5	1,5	1,5
ТР-23	1,5	1,5	1,5
ТР-24	1	1	1,5
ТР-25	1	1	1,5
ТР-26	-	-	1,5
ТР-27	-	-	1,5
ТР-28	-	-	1

Кроме торцевателей серии «ТР» в сборе по запросу Заказчика могут быть поставлены сменные резцы к ним. С торцевателями серии «ТРТ» и «ТР» рекомендуем заказывать непереворачиваемый пневмопривод ИП-1026.

ОТРЕЗАТЕЛИ СЕРИИ «МТК» ДЛЯ ВЫСТУПАЮЩИХ КОНЦОВ ТРУБ

Предназначены для отрезки выступающих из трубной решетки концов труб с внутренним диаметром ($d_{вн}$) от 14 до 36 мм и наружным диаметром (d_n) до 38 мм.

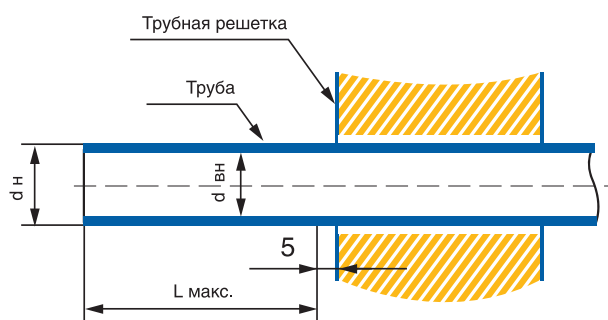


Отрезатели серии «МТК» изготавливаются под конкретный типоразмер трубы. В обозначении модели отрезателя указываются внутренний диаметр и толщина стенки трубы (например, для трубы 25x1 мм необходим отрезатель МТК-23-1).

Для труб с внутренним диаметром от 14 до 26 мм максимальная толщина стенки трубы - 1,5 мм, максимальная длина отрезаемого участка трубы ($L_{\text{макс.}}$) - 50 мм, рекомендуемый пневмопривод - ИП-1026.

Для труб с внутренним диаметром от 27 до 36 мм максимальная толщина стенки трубы - 2 мм, максимальная длина отрезаемого участка трубы ($L_{\text{макс.}}$) - 70 мм, рекомендуемый пневмопривод - ВМ-200.

Кроме отрезателей в сборе по запросу Заказчика могут быть поставлены сменные резцы к ним.



УСТРОЙСТВО МПМТК

Предназначено для автоматизации процесса отрезки концов труб, выступающих из трубной решетки, только отрезателями серии «МТК» для труб с внутренним диаметром от 14 до 26 мм и толщиной стенки до 1,5 мм.

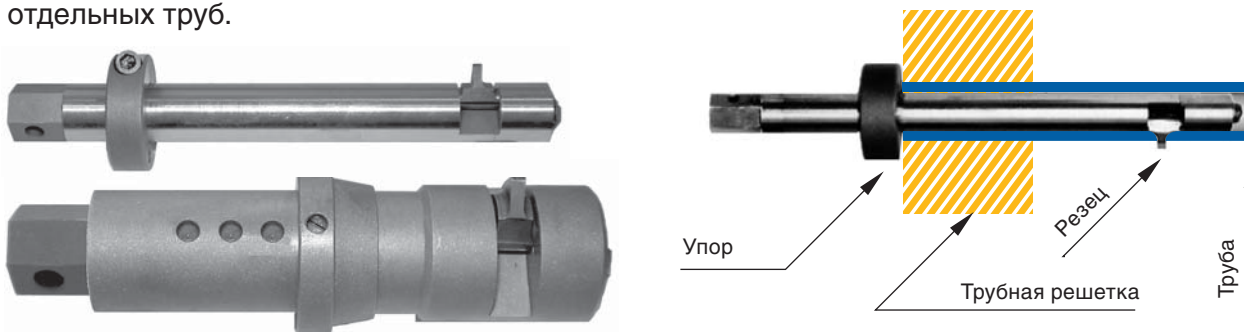


Устройство включает отрезатель серии «МТК» под конкретный типоразмер трубы и пневмопривод ИП-1026, оснащенный пневмоцилиндром с системой пневмоавтоматики. В обозначении модели устройства указываются внутренний диаметр и толщина стенки трубы (например, для трубы 25x1 мм необходимо устройство МПМТК-23-1).

Кроме устройства в сборе, по запросу Заказчика, могут быть поставлены сменные резцы к отрезателю серии «МТК».

Отрезатели однооборотные серии «ТО»

Применяются для отрезки труб изнутри за трубной решеткой на глубине до 100 мм перед их удалением из трубных решеток (коллекторов) при замене трубного пучка или отдельных труб.



После установки упора в заданное положение отрезатель вставляют в трубу и, вращая его по часовой стрелке, добиваются сначала зацепления между резцом и трубой, а затем прокалывают трубу и производят ее отрезку за один оборот.

Сведения об области применения однооборотных отрезателей серии «ТО» в зависимости от внутреннего диаметра, толщины стенки и материала труб приведены в таблице.

Модель (цифра указывает на номинальный внутренний диаметр трубы)	Максимально допустимая толщина стенки трубы (мм), которая может быть отрезана однооборотным отрезателем			Модель (цифра указывает на номинальный внутренний диаметр трубы)	Максимально допустимая толщина стенки трубы (мм), которая может быть обработана торцевателем серии «ТР»		
	нерж. сталь	углерод. сталь	цветные сплавы		нерж. сталь	углерод. сталь	цветные сплавы
ТО-10	-	1	1,5	ТО-27	2,5	3	3
ТО-11	-	1	1,5	ТО-28	2,5	3	3
ТО-12	-	1	1,5	ТО-29	2,5	3	3
ТО-13	-	1	1,5	ТО-30	2,5	3	3
ТО-14	1	1	1,5	ТО-32	2,5	3	3
ТО-15	1	1,5	2	ТО-33	2,5	3	3
ТО-16	1	2	2	ТО-34	2,5	3	3
ТО-17	1	2	2	ТО-35	2,5	3	3
ТО-18	1	2	2	ТО-36	2,5	3	3
ТО-19	1,5	2	2	ТО-38	2,5	3	3
ТО-20	2,5	2,5	2,5	ТО-39	2,5	3	3
ТО-21	2,5	2,5	2,5	ТО-45	2,5	3	3
ТО-22	2,5	2,5	2,5	ТО-46	2,5	3	3
ТО-23	2,5	2,5	2,5	ТО-47	2,5	3	3
ТО-24	2,5	3	3	ТО-48	2,5	3	3
ТО-25	2,5	3	3	ТО-51	2,5	3	3
ТО-26	2,5	3	3	ТО-54	2,5	3	3



Редуктор РБ-50 с отрезателем ТО-46






Следует учитывать, что величина крутящего момента, который необходимо прикладывать при отрезке, в значительной мере зависит от типоразмера и материала труб (так, например, для латунных труб 16x1 мм $M_{кр.}=0,5$ кгм, а для труб из углеродистой стали 51x3 мм $M_{кр.}=10-12$ кгм).

В связи с этим для труб с наружным диаметром более 51 мм рекомендуем заказывать однооборотные отрезатели в комплекте с редуктором РБ-50.

Кроме однооборотных отрезателей в сборе, по запросу Заказчика, могут быть поставлены сменные резцы.

Отрезатели многооборотные серии «МТО»

Применяются для механической отрезки труб изнутри перед их удалением из трубных решеток (коллекторов) при замене трубного пучка или отдельных труб.

Модель отрезателя и область применения	Основные технические характеристики
<p>МТО-14-19 Для труб с внутренним диаметром от 14 до 19 мм</p> 	<p>Максимальная толщина стенки трубы: сталь - 1 мм, цв. сплавы - 1,5 мм. Расстояние от торца трубы до места реза регулируется от 20 до 90 мм. Масса - 0,9 кг. Размеры: 360x35x35 мм. Рекомендуемый пневмопривод - ИП-1026.</p>
<p>МТО-15-18А <i>С возможностью подвода СОЖ</i> Для труб с внутренним диаметром от 15 до 18 мм</p> 	<p>Максимальная толщина стенки трубы - 2 мм. Расстояние от торца трубы до места реза регулируется от 40 до 70 мм. Масса - 1,9 кг. Размеры: 350x160x45 мм. Рекомендуемый пневмопривод - ВМ-200.</p>
<p>МТО-19-25 Для труб с внутренним диаметром от 19 до 25 мм</p> 	<p>Максимальная толщина стенки трубы - 3 мм. Расстояние от торца трубы до места реза регулируется от 40 до 100 мм. Масса - 1,6 кг. Размеры: 350x160x45 мм. Рекомендуемый пневмопривод - ВМ-200.</p>
<p>МТО-26-35 Для труб с внутренним диаметром от 26 до 35 мм</p> 	<p>Максимальная толщина стенки трубы - 3 мм. Расстояние от торца трубы до места реза регулируется от 40 до 100 мм. Масса - 2,7 кг. Размеры: 430x170x45 мм. Рекомендуемый пневмопривод -ПВЛ-к-38 или ПВЛ-к-51.</p>
<p>МТО-44-57 Для труб с внутренним диаметром от 44 до 57 мм</p> 	<p>Максимальная толщина стенки трубы - 5 мм. Расстояние от торца трубы до места реза регулируется от 50 до 180 мм. Масса - 4,8 кг. Размеры: 450x170x70 мм. Рекомендуемый пневмопривод -ПВЛ-к-51 или ПВЛ-к-57.</p>

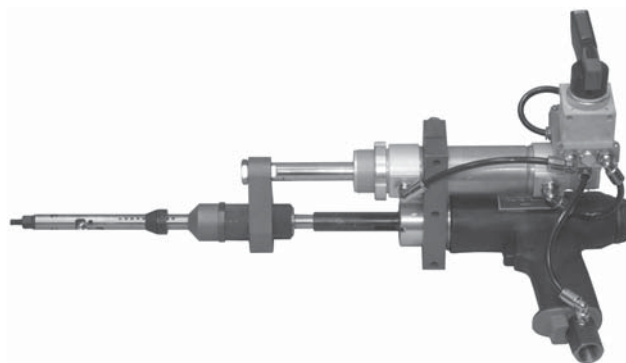
Кроме многооборотных отрезателей в сборе, по запросу Заказчика, могут быть поставлены сменные режцы к ним.

Отрезатель МТО-14-19

*с присоединенным
пневмоприводом ИП-1026*

**Устройство МПМТО-14-19**

с отрезателем МТО-14-19СП

**Отрезатель МТО-19-25**

с присоединенной машиной ВМ-200

**Отрезатель МТО-15-18А**

с присоединенной машиной ВМ-200

**Отрезатель МТО-26-35**

с присоединенной машиной ПВЛ-к-38

**Отрезатель МТО-44-57**

с присоединенной машиной ПВЛ-к-57



ГИДРАВЛИЧЕСКИЙ ПОЛУАВТОМАТИЧЕСКИЙ ЦАНГОВЫЙ ОДНОШАГОВЫЙ ЭКСТРАКТОР ТРУБ

Предназначен для быстрого извлечения завальцованных отрезков труб, предварительно отрезанных изнутри за трубной решеткой. Применяется для извлечения труб от 16х1 мм до 38х2,5 мм. В отдельных случаях позволяет извлекать трубу сразу из двух трубных решеток. Многократно повышает производительность труда по сравнению с использованием трубовыдергивателей метчикового типа серии ТВМ.



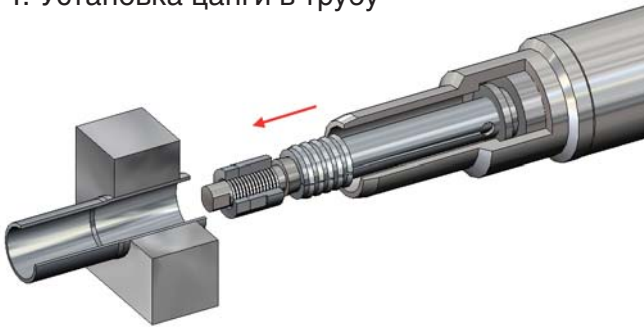
ОСНОВНЫЕ ТЕХНИЧЕСКИЕ ХАРАКТЕРИСТИКИ

Наименование модели	Тьюб-Терьер-16
Максимальное осевое усилие, тонн	16
Максимальный осевой ход штока, мм	170
Скорость извлечения трубы, мм/сек	11
Скорость возврата в исходное положение, мм/сек	8
Типоразмеры извлекаемых труб, Dнар x толщина стенки, мм	От 16х1,0 до 38х2,5
Габаритные размеры гидравлического ружья	76х800
Вес гидравлического ружья	16 кг

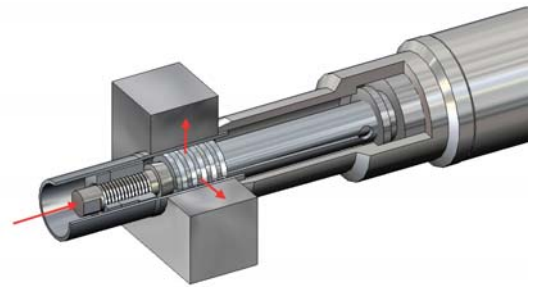
Гидростанция	
Рабочее давление жидкости, МПа	70
Подача насоса, литр/мин	1
Объем бака, литр	20
Диапазон рабочей температуры, °С	-20+60
Привод гидростанции	Трехфазный асинхронный двигатель 2,2 кВт, 380 V/50 Hz
Габариты гидростанции (длина x ширина x высота), мм	530х370х790
Вес (с сухим баком), кг	65

Процесс извлечения завальцованного отрезка трубы занимает 5 – 7 секунд и включает в себя следующие этапы.

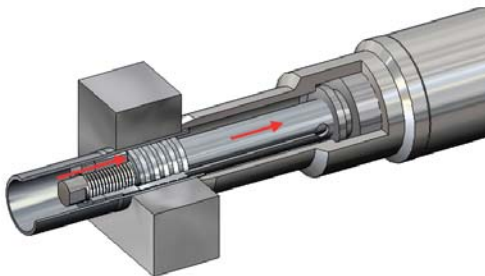
1. Установка цанги в трубу



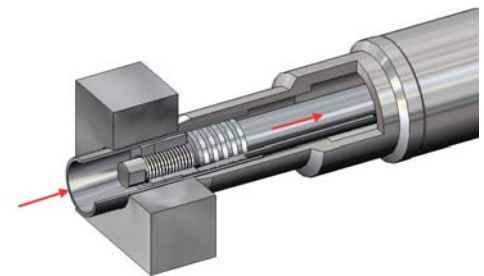
2. Разжим цанг



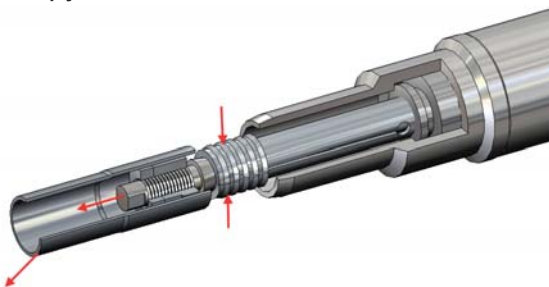
3. Приложение осевой нагрузки



4. Извлечение завальцованного отрезка трубы



5. Сбрасывание извлеченного отрезка трубы с цанги



Кнопки управления



Экстрактор комплектуется:

- гидростанцией в сборе;
- комплектом шлангов высокого давления длиной 5 метров;
- гидроружьем с рукояткой с кнопками управления;
- сменным комплектом (под указанный Заказчиком конкретный типоразмер труб), состоящим из цанги, конической тяги, регулировочной гайки, контргайки и упорной втулки;
- инструкцией по эксплуатации;
- паспортом с гарантийными обязательствами.



В настоящее время разрабатывается экстрактор с тяговым усилием 30 тонн.



Стойка сверлильная СТС-20-38 с пневмоприводом

СТОЙКА СВЕРЛИЛЬНАЯ СТС-20-38

Предназначена для высверливания развальцованных концов труб перед их удалением из трубных решеток теплообменных аппаратов. Изготавливается и поставляется как с пневматическим, так и с электрическим приводом.

Стойка сверлильная СТС-20-38 крепится к трубной решетке при помощи цанговых зажимов. Стойка может быть использована при любом (горизонтальном или вертикальном) положении трубной решетки. Поворотная консоль стойки позволяет обрабатывать с одной установки до 150 труб. Высверливание развальцованных концов труб осуществляется цилиндрическими зенковками.

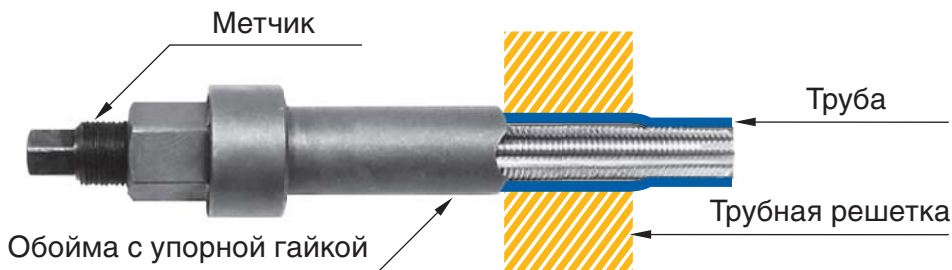
ОСНОВНЫЕ ТЕХНИЧЕСКИЕ ХАРАКТЕРИСТИКИ СТОЙКИ СВЕРЛИЛЬНОЙ «СТС-20-38»

Максимальный наружный диаметр высверливаемых труб	38 мм
Минимальный наружный диаметр высверливаемых труб	20 мм
Максимальная толщина стенки трубы	3 мм
Максимальная глубина высверливания	60 мм
Максимальное количество концов труб, обрабатываемых за одну установку стойки	150 шт
Мощность пневмопривода/электропривода	0,6/0,67 кВт
Крутящий момент на максимальной мощности пневмопривода/электропривода	50/34 Нм
Частота вращения шпинделя регулируется (пневмопривод/электропривод)	60-220/40-190 об/мин
Давление воздуха	0,63 МПа
Тип электропривода	однофазный 220 вольт
Расход воздуха	0,7 м ³ /мин
Конус Морзе пневмопривода/электропривода	№ 2
Масса	30 кг
Габаритные размеры	635x500x225 мм

Стойка сверлильная «СТС-20-38» комплектуется набором цанговых зажимов и тремя зенковками цилиндрическими под указанный Заказчиком типоразмер трубы.

Выдергиватели серии «ТВМ»

Применяются для удаления из трубных решеток труб с внутренним диаметром от 8 до 35 мм после их отрезки однооборотными или многооборотными отрезателями.



Выдергиватель состоит из метчика и обоймы с упорной гайкой. Завинчивание метчика и последующее удаление трубы можно производить как при помощи ручного воротка, так и с использованием пневматического гайковерта. Использование гайковерта предпочтительнее, т.к. это повышает производительность и исключает возможность поломки метчика из-за перекосов, возникающих при работе вручную.

Для выдергивателей от ТВМ-8-1 до ТВМ-21-1,5-2 может быть поставлен пневмогайковерт «Аист 90140875» с комплектом соответствующих переходников для завинчивания метчика и последующего выдергивания трубы через обойму.

Модель	Применяется для труб
ТВМ-8-1 10x1	10x1
ТВМ-9-1,5	12x1,5
ТВМ-10-1	12x1
ТВМ-10-1,5-2	13x1,5; 14x2
ТВМ-11-1,5	14x1,5
ТВМ-11-2-2,5	16x2,5
ТВМ-12-1	14x1
ТВМ-12-1,5-2	16x2
ТВМ-13-1-1,5	15x1; 16x1,5
ТВМ-14-1	16x1
ТВМ-14-1,5-2	18x2
ТВМ-15-1	17x1
ТВМ-15-1,5-2	18x1,5; 19x2
ТВМ-15-2,5	20x2,5
ТВМ-16-1	18x1
ТВМ-16-1,5-2	19x1,5; 20x2
ТВМ-17-1	19x1
ТВМ-17-1,5-2	20x1,5; 21x2
ТВМ-17-2,5	22x2,5
ТВМ-18-1	20x1
ТВМ-18-1,5-2	21x1,5; 22x2
ТВМ-19-1	21x1
ТВМ-19-1,5-2	22x1,5; 23x2
ТВМ-19-2,5-3	24x2,5; 25x3

Модель	Применяется для труб
ТВМ-20-1	22x1
ТВМ-20-2-2,5	24x2; 25x2,5
ТВМ-21-1	23x1
ТВМ-21-1,5-2	24x1,5; 25x2
ТВМ-22-1-1,5	24x1; 25x1,5
ТВМ-22-2-3	26x2; 28x3
ТВМ-23-1-1,5	25x1; 26x1,5
ТВМ-23-2-2,5	27x2; 28x2,5
ТВМ-24-1 -1,5	26x1; 27x1,5
ТВМ-24-2-2,5	28x2; 29x2,5
ТВМ-25-1-1,5	27x1; 28x1,5
ТВМ-26-1	28x1
ТВМ-26-1,5-2	29x1,5; 30x2
ТВМ-27-1-1,5	30x1,5
ТВМ-27-2-2,5	32x2,5
ТВМ-28-1-1,5	30x1
ТВМ-28-2-2,5	32x2
ТВМ-29-1-1,5	32x1,5
ТВМ-30-1-1,5	33x1,5
ТВМ-31-3,5	38x3,5
ТВМ-32-3	38x3
ТВМ-33-2,5	38x2,5
ТВМ-34-2	38x2
ТВМ-35-1,5	38x1,5

Цифровые индексы в обозначении модели указывают на номинальный внутренний диаметр трубы и толщину стенки. Кроме выдергивателей в сборе, по запросу Заказчика, могут быть поставлены сменные метчики к ним.



Зенковки цилиндрические серии «ЗЦ»

Применяются для уменьшения толщины стенок труб перед их удалением из трубных решеток с использованием выколоток серии «ВТ» (для труб с толщиной стенки 2 мм и более).



Выколотки серии «ВТ»

Применяются для удаления из трубных решеток труб после их обработки зенковками серии «ЗЦ».

Выбор моделей зенковок серии «ЗЦ» и выколоток серии «ВТ» производится в соответствии с приведенной таблицей.

Модель зенковки серии «ЗЦ» (цифровой индекс указывает на номинальный наружный и внутренний диаметры трубы)	Модель выколотки серии «ВТ» (цифровой индекс указывает на номинальный наружный и внутренний диаметры трубы)	Применяются для труб (наружный диаметр и толщина стенки, мм)
		19x2
ЗЦ-19-15	ВТ-19-15	
ЗЦ-20-16	ВТ-20-16	20x2
ЗЦ-25-19	ВТ-25-19	25x3
ЗЦ-25-20	ВТ-25-20	25x2,5
ЗЦ-25-21	ВТ-25-21	25x2

В таблице указаны только наиболее часто используемые зенковки и выколотки. По запросу Заказчика эти виды инструментов могут быть изготовлены и для других типоразмеров труб.

Сминатели серии «СМ»

Применяются для удаления из трубных решеток труб с наружным диаметром от 12 до 38 мм и толщиной стенки до 1,5 мм.

Сминатель серии «СМ»



Пневмомолоток серии «РМ»



Цифровой индекс в модели сминателя указывает на номинальный наружный диаметр трубы (СМ-12...СМ-38). Вместе со сминателями, по запросу Заказчика, может быть поставлен пневматический молоток РМ-8М.

МАШИНА ПНЕВМАТИЧЕСКАЯ «МАНГУСТ-МИДИ-МТ»

В базовой комплектации предназначена для обработки труб с внутренним диаметром от 14 до 40 мм и наружным диаметром до 48 мм.

Машина позволяет снимать внутреннюю и наружную фаски, разделять под сварку торцы труб при толщине стенки до 6 мм, удалять сварной шов между трубой и трубной решеткой, вырезать штуцера с наружным диаметром от 32 до 42 мм из тонкостенных коллекторов малого диаметра.

Применение дополнительного комплекта позволяет высверливать трубы с наружным диаметром от 29 до 42 мм и толщиной стенки до 5 мм, завальцованные на глубину до 50 мм.

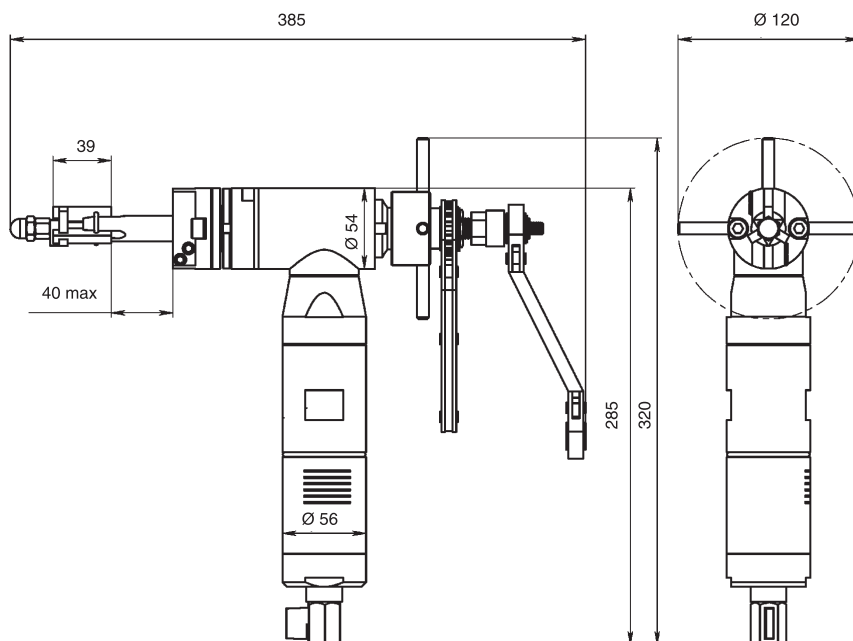
**ОСНОВНЫЕ ТЕХНИЧЕСКИЕ ХАРАКТЕРИСТИКИ МАШИНЫ «МАНГУСТ-МИДИ-МТ»**

Диапазон обработки (D вн.мин. - D вн.макс.)-D нар.макс	(14-40)-48мм
Мощность пневмопривода	0,6 кВт
Крутящий момент на максимальной мощности	50 Нм
Количество резцов в резцедержателе	1 или 2
Частота вращения резцедержателя регулируется	60-220 об/мин
Давление воздуха	0,63 МПа
Расход воздуха	0,7 м ³ /мин
Максимальная длина обработки	
- с фиксатором под сменные цанги (d _{вн} = 14-20 мм)	20 мм
- с фиксатором под сменные сухари (d _{вн} = 20-40 мм)	40 мм
Масса в рабочем состоянии	4,94 кг
Габаритные размеры в рабочем состоянии	385x285x56 мм
Масса машины в транспортной упаковке с полным комплектом сменных и запасных частей	5,28 кг
Габаритные размеры в транспортной упаковке	400x360x70 мм

Резцы изготавливаются из отечественного сплава Р6М5 и сплава ЕМ42 (Франция). По согласованию с Заказчиком резцы №22, №32, №33 и №34 могут быть изготовлены с другими углами резания.

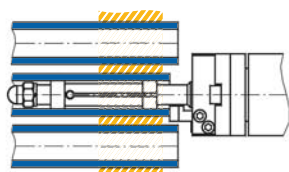
РЕЗЦЫ К МАШИНЕ «МАНГУСТ-МИДИ-МТ»

Подрезка торца			Снятие наружной фаски	Снятие внутренней фаски и удаление сварного шва			Высверливание труб
Для труб Ø 14 вн.-40 нар.	Для труб Ø 18 вн.-40 нар.	Для труб Ø 18 вн.-48 нар.		Для труб Ø 18 вн.-48 нар.	Для труб Ø 18 вн.-40 нар.	Для труб Ø 14 вн.-40 нар.	
12	13	14	22	32	33	34	41

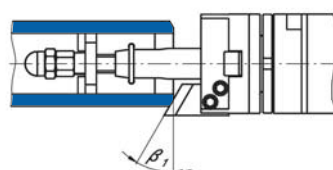


ОСНОВНЫЕ ВИДЫ РАБОТ, ВЫПОЛНЯЕМЫХ МАШИНОЙ «МАНГУСТ-МИДИ-МТ»

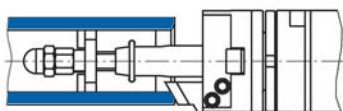
Подрезка торцов труб



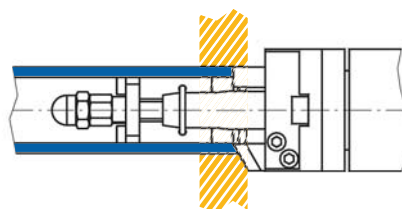
Обработка наружной фаски



Обработка внутренней фаски



Удаление сварного шва между трубой и трубной решеткой



Машина комплектуется:

- двумя шлицевыми валами фиксатора (один - для установки сменных цанг и один - для установки сменных сухарей);
- набором сменных цанг фиксатора;
- набором сменных сухарей фиксатора;
- десятью резцами из сплава P6M5 (№12, №13, №14, №22 – по одной штуке и №32, №33, №34 – по 2 штуки).

ДОПОЛНИТЕЛЬНЫЙ КОМПЛЕКТ К МАШИНЕ «МАНГУСТ-МИДИ-МТ» ДЛЯ ВЫСВЕРЛИВАНИЯ ЗАВАЛЬЦОВАННЫХ ТРУБ

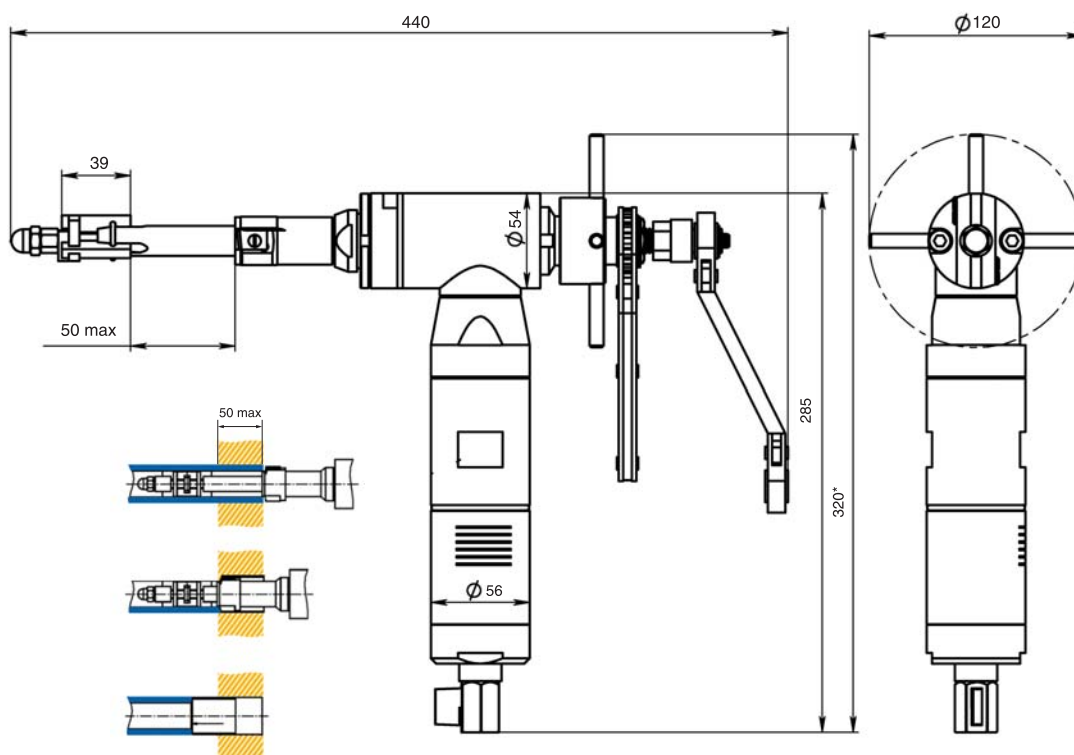
Позволяет удалять из трубных решеток трубы, завальцованные на глубину до 50 мм, с наружным диаметром от 29 до 32 мм при толщине стенки до 3 мм, и трубы с наружным диаметром от 38 до 42 мм при толщине стенки до 5 мм.



Дополнительный комплект включает фиксатор с удлиненным шлицевым валом в сборе и одну расточную головку в сборе под один типоразмер трубы, указанный Заказчиком.

Расточные головки под другие, указанные Заказчиком, типоразмеры труб поставляются отдельно по согласованию с Заказчиком.

Для труб с наружным диаметром от 29 до 32 мм используются цельные расточные головки, а для труб с наружным диаметром от 38 до 42 мм используются расточные головки с возможностью замены резцов №41 (см. стр. 34).



ОСНОВНЫЕ ТЕХНИЧЕСКИЕ ХАРАКТЕРИСТИКИ МАШИНЫ «МАНГУСТ-МИДИ-МТ» С ДОПОЛНИТЕЛЬНЫМ КОМПЛЕКТОМ ДЛЯ ВЫСВЕРЛИВАНИЯ ТРУБ

Наружный диаметр высверливаемых труб	29...42 мм
Максимальная глубина высверливания	50 мм
Максимальная толщина стенки трубы	5 мм (3 мм для труб $D_{\text{нар}}$ от 29 до 32 мм)
Масса	4,8 кг
Габаритные размеры	440x285x56 мм

МАШИНА ЭЛЕКТРИЧЕСКАЯ «МАНГУСТ-МИДИ-ЭЛЕКТРО»

В базовой комплектации предназначена для обработки труб с внутренним диаметром от 14 до 40 мм и наружным диаметром до 48 мм.

Машина позволяет снимать внутреннюю и наружную фаски, разделять под сварку торцы труб при толщине стенки до 6 мм, удалять сварной шов между трубой и трубной решеткой, вырезать штуцера с наружным диаметром от 32 до 42 мм из тонкостенных коллекторов малого диаметра.

Применение дополнительного комплекта (см. стр. 36) позволяет высверливать из трубной решетки трубы с наружным диаметром от 29 до 42 мм и толщиной стенки до 5 мм, завальцованные на глубину до 50 мм.



ОСНОВНЫЕ ТЕХНИЧЕСКИЕ ХАРАКТЕРИСТИКИ МАШИНЫ «МАНГУСТ-МИДИ-ЭЛЕКТРО»

Диапазон обработки (D вн. мин. - D вн. макс)-D нар. макс.	(14-40) -48 мм
Мощность электропривода потребляемая	0,67 кВт
Электродвигатель	однофазный, ~ 220 V
Крутящий момент на максимальной мощности	34 Нм
Количество резцов в резцедержателе	1 или 2
Частота вращения резцедержателя	40-190 об/мин
Максимальная длина обработки	
- с фиксатором под сменные цанги (dвн=14-20 мм)	20 мм
- с фиксатором под сменные сухари (dвн=20-40 мм)	40 мм
Масса в рабочем состоянии	5,6 кг
Габаритные размеры в рабочем состоянии	385x270x260 мм
Масса машины в транспортной упаковке с полным комплектом сменных и запасных частей	10,9 кг
Габаритные размеры в транспортной упаковке	550x390x125 мм

КОМПЛЕКТАЦИЯ МАШИНЫ «МАНГУСТ-МИДИ-ЭЛЕКТРО»

Комплектация машины и резцы такие же, как у машины «Мангуст-Миди-МТ» (см. стр. 34, 35).



МАШИНА ПНЕВМАТИЧЕСКАЯ «МАНГУСТ-2МТ»

В базовой комплектации предназначена для обработки труб с внутренним диаметром от 39 до 104 мм и наружным диаметром до 120 мм. Машина позволяет разделять под сварку торцы труб, снимать внутреннюю и наружную фаски, удалять сварной шов между трубой и трубной решеткой.

Применение дополнительных комплектов позволяет высверливать из трубной решетки трубы с наружным диаметром от 51 до 76 мм и с толщиной стенки до 5 мм, завальцованные на глубину до 50 мм и вырезать штуцера с наружным диаметром от 51 до 76 мм из тонкостенных коллекторов малого диаметра.

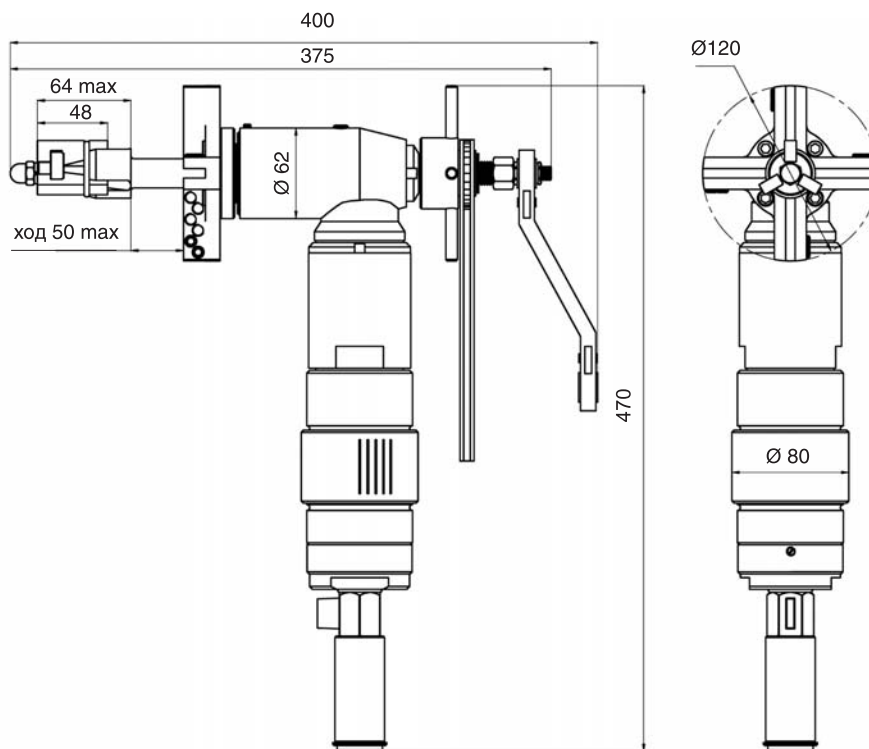
**ОСНОВНЫЕ ТЕХНИЧЕСКИЕ ХАРАКТЕРИСТИКИ МАШИНЫ «МАНГУСТ-2МТ»**

Диапазон обработки (D вн.мин. - D вн.макс.) - D нар.макс	(39-104)-120 мм
Мощность пневмопривода	1,3 кВт
Крутящий момент на максимальной мощности	180 Нм
Количество резцов в резцедержателе	до 4
Частота вращения резцедержателя регулируется	40-100 об/мин
Давление воздуха	0,63 МПа
Расход воздуха	1,7 м ³ /мин
Максимальная длина обработки	50 мм
Масса в рабочем состоянии	9,5 кг
Габаритные размеры в рабочем состоянии	470x400x120 мм
Масса машины в транспортной упаковке с полным комплектом сменных и запасных частей	15,7 кг
Габаритные размеры в транспортной упаковке	500x375x145 мм

РЕЗЦЫ К МАШИНЕ «МАНГУСТ-2МТ»

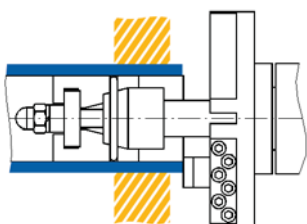
Подрезка торца	Снятие наружной фаски	Снятие внутренней фаски и удаление сварного шва	Высверливание труб
<p>11</p>	<p>21</p>	<p>31</p>	<p>41</p> <p>6</p>

Резцы изготавливаются из отечественного сплава P6M5 и сплава EM42 (Франция). По согласованию с Заказчиком резцы №21 и №31 могут быть изготовлены с другими углами резания.

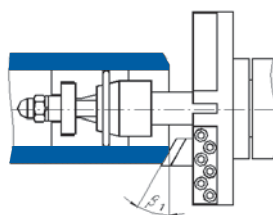


ОСНОВНЫЕ ВИДЫ РАБОТ, ВЫПОЛНЯЕМЫХ МАШИНОЙ «МАНГУСТ-2МТ»

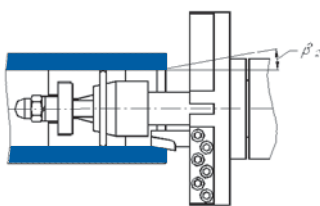
Подрезка торцов труб



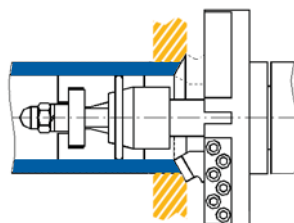
Обработка наружной фаски



Обработка внутренней фаски



Удаление сварного шва между трубой и трубной решеткой



Машина комплектуется:

- двумя резцедержателями Ø 120 и Ø 62 мм;
- набором сменных сухарей фиксатора;
- девятью резцами из сплава P6M5 (№11, №21 и №31 – по три штуки).

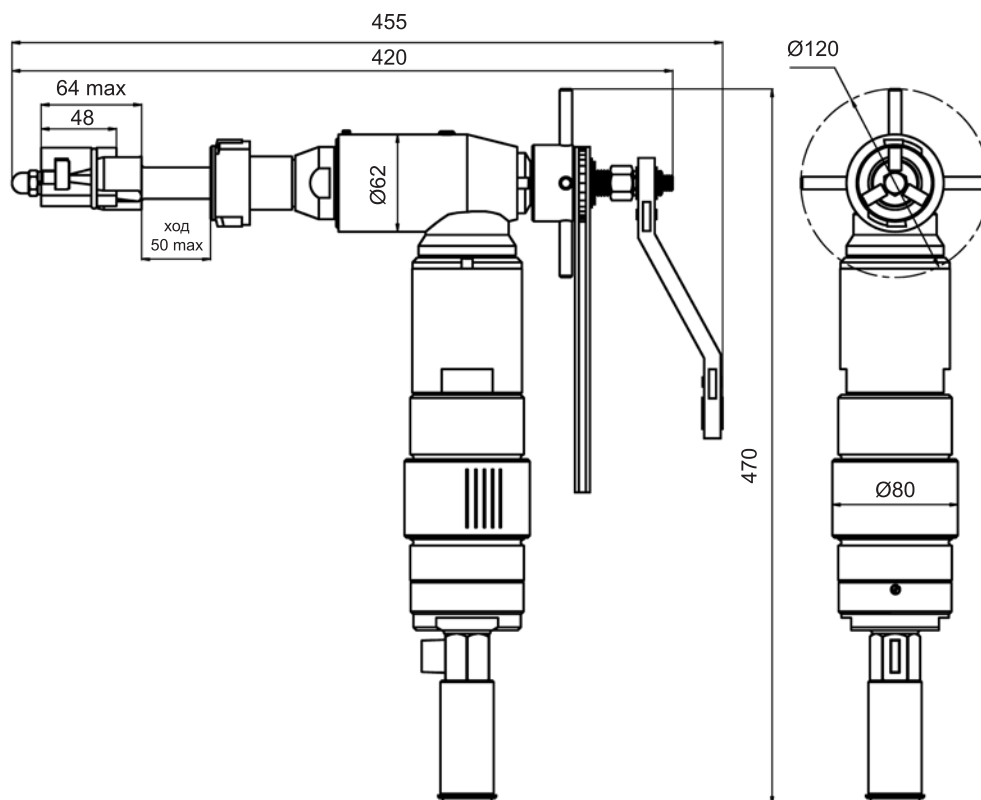
ДОПОЛНИТЕЛЬНЫЙ КОМПЛЕКТ К МАШИНЕ «МАНГУСТ-2 МТ» ДЛЯ ВЫСВЕРЛИВАНИЯ ЗАВАЛЬЦОВАННЫХ ТРУБ

Позволяет удалять из трубных решеток трубы с наружным диаметром от 51 до 76 мм и толщиной стенки до 5 мм, завальцованные на глубину до 50 мм.



Дополнительный комплект включает фиксатор с удлиненным шлицевым валом в сборе и одну расточную головку в сборе под один, указанный Заказчиком, типоразмер трубы.

Расточные головки под другие, указанные Заказчиком, типоразмеры труб и сменные резцы №41 (см. стр. 38) поставляются отдельно по согласованию с Заказчиком.



ОСНОВНЫЕ ТЕХНИЧЕСКИЕ ХАРАКТЕРИСТИКИ МАШИНЫ «МАНГУСТ-2МТ» С ДОПОЛНИТЕЛЬНЫМ КОМПЛЕКТОМ ДЛЯ ВЫСВЕРЛИВАНИЯ ТРУБ

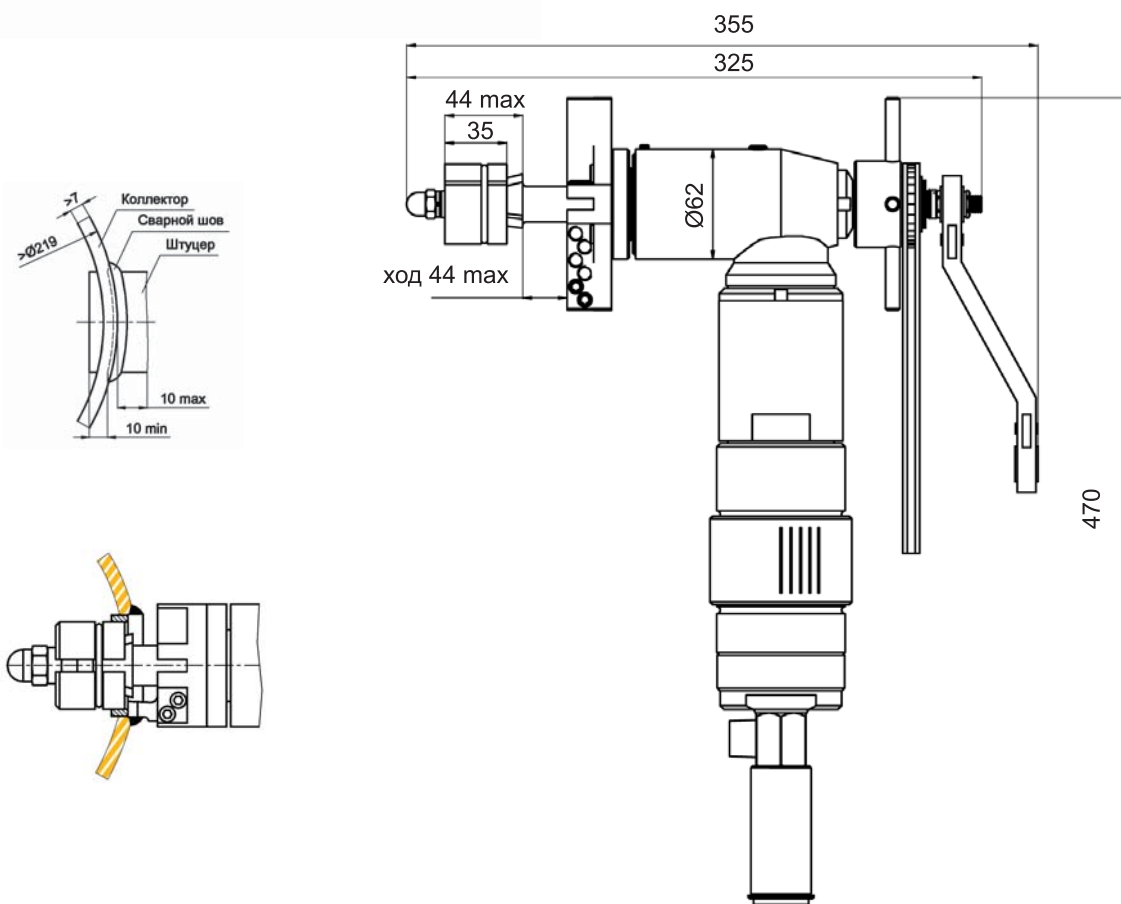
Наружный диаметр высверливаемых труб	57...76 мм
Максимальная глубина высверливания	50 мм
Максимальная толщина стенки трубы	5 мм
Масса	9,5 кг
Габаритные размеры	470x455x80 мм

ДОПОЛНИТЕЛЬНЫЙ КОМПЛЕКТ К МАШИНЕ «МАНГУСТ-2 МТ» ДЛЯ ВЫРЕЗАНИЯ ШТУЦЕРОВ ИЗ ТОНКОСТЕННЫХ КОЛЛЕКТОРОВ

Позволяет вырезать штуцера $\varnothing 51 \times 3(5) \dots \varnothing 76 \times 3(5)$ из тонкостенных коллекторов (толщина стенки 7... 15 мм)

Дополнительный комплект включает фиксатор с одной сменной цангой под конкретный, указанный Заказчиком, типоразмер штуцера.

Цанги под другие, указанные Заказчиком, типоразмеры штуцеров и сменные резцы № 13 (см. стр. 34) поставляются отдельно по согласованию с Заказчиком.



ОСНОВНЫЕ ТЕХНИЧЕСКИЕ ХАРАКТЕРИСТИКИ МАШИНЫ «МАНГУСТ-2МТ» С ДОПОЛНИТЕЛЬНЫМ КОМПЛЕКТОМ ДЛЯ ВЫРЕЗАНИЯ ШТУЦЕРОВ

Наружный диаметр вырезаемых штуцеров	51...76 мм
Максимальная толщина стенки штуцера	6 мм
Масса	9,5 кг
Габаритные размеры	470x355x120 мм

МАШИНА ЭЛЕКТРИЧЕСКАЯ «МАНГУСТ-2-ЭЛЕКТРО»

В базовой комплектации предназначена для обработки труб с внутренним диаметром от 39 до 104 мм и наружным диаметром до 120 мм. Машина позволяет разделять под сварку торцы труб, снимать внутреннюю и наружную фаски, удалять сварной шов между трубой и трубной решеткой.

Применение дополнительных комплектов позволяет высверливать из трубной решетки трубы с наружным диаметром от 51 до 76 мм и с толщиной стенки до 5 мм, завальцованные на глубину до 50 мм (см. стр. 40) и вырезать штуцера с наружным диаметром от 51 до 76 мм из тонкостенных коллекторов малого диаметра (см. стр. 41).



ОСНОВНЫЕ ТЕХНИЧЕСКИЕ ХАРАКТЕРИСТИКИ МАШИНЫ «МАНГУСТ-2-ЭЛЕКТРО»

Диапазон обработки (D вн.мин. - D вн.макс.)-D нар.макс	(39-104)-120мм
Мощность электропривода потребляемая	1,4 кВт
Электродвигатель	однофазный, ~ 220 V
Крутящий момент на максимальной мощности	70 Нм
Количество резцов в резцедержателе	до 4
Частота вращения резцедержателя	40-150 об/мин
Максимальная длина обработки	50 мм
Масса в рабочем состоянии	9,5 кг
Габаритные размеры в рабочем состоянии	400x335x300 мм
Масса машины в транспортной упаковке с полным комплектом сменных и запасных частей	16,3 кг
Габаритные размеры в транспортной упаковке	555x415x175 мм

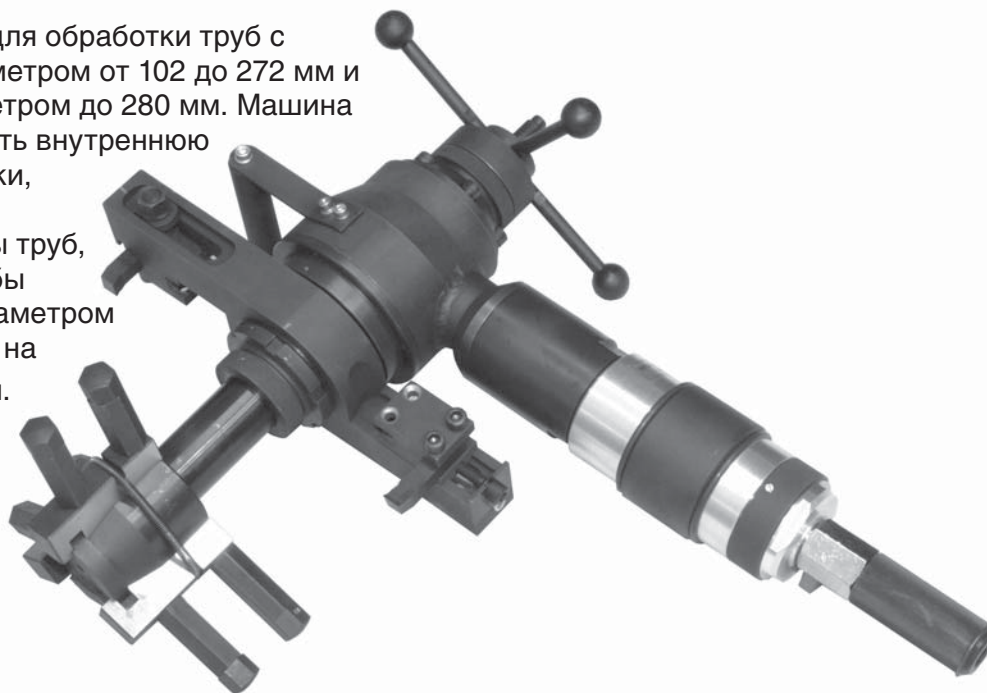
КОМПЛЕКТАЦИЯ МАШИНЫ «МАНГУСТ-2-ЭЛЕКТРО»

Комплектация машины и резцы такие же, как у машины «Мангуст-2МТ» (см. стр. 38, 39).



МАШИНА ПНЕВМАТИЧЕСКАЯ «МАНГУСТ-200МЗ»

Предназначена для обработки труб с внутренним диаметром от 102 до 272 мм и наружным диаметром до 280 мм. Машина позволяет снимать внутреннюю и наружную фаски, разделять под сварку торцы труб, растачивать трубы с внутренним диаметром от 125 до 272 мм на глубину до 50 мм.

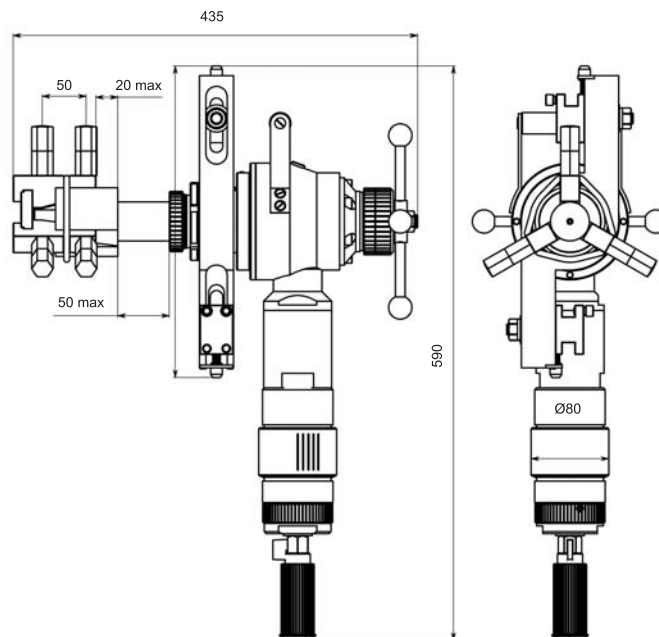
**ОСНОВНЫЕ ТЕХНИЧЕСКИЕ ХАРАКТЕРИСТИКИ МАШИНЫ «МАНГУСТ-200МЗ»**

Диапазон обработки (D вн.мин. - D вн.макс.)-D нар.макс	(102-272)-280мм
Мощность пневмопривода	1,3 кВт
Крутящий момент на максимальной мощности	270 Нм
Количество резцов в резцедержателе	1 или 2
Частота вращения резцедержателя	20-60 об/мин
Давление воздуха	0,63 МПа
Расход воздуха	1,7 м³/мин
Максимальная длина обработки	50 мм
Масса в рабочем состоянии	22 кг
Габаритные размеры в рабочем состоянии	590x435x320 мм
Масса машины в транспортной упаковке с полным комплектом сменных и запасных частей	29 кг
Габаритные размеры в транспортной упаковке	680x310x200 мм

РЕЗЦЫ К МАШИНЕ «МАНГУСТ-200МЗ»

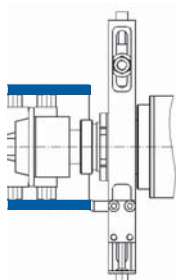
<p>Подрезка торца</p> <p>15</p>	<p>Снятие наружной фаски</p> <p>30°</p> <p>25</p>	<p>Снятие внутренней фаски и расточка</p> <p>60°</p> <p>35</p>
---------------------------------	---	--

Резцы изготавливаются из сплава P6M5. По согласованию с Заказчиком резцы №25 и №35 могут быть изготовлены с другими углами резания.

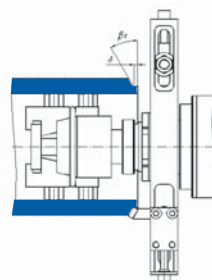


ОСНОВНЫЕ ВИДЫ РАБОТ, ВЫПОЛНЯЕМЫХ МАШИНОЙ «МАНГУСТ-200М3»

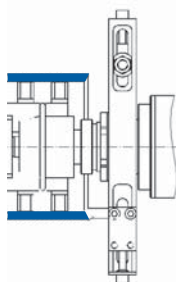
Подрезка торцов труб



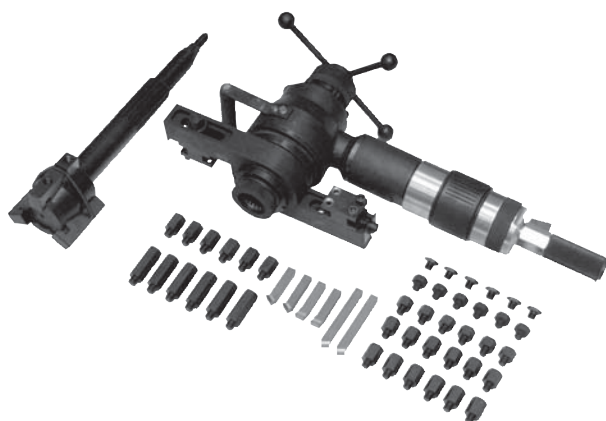
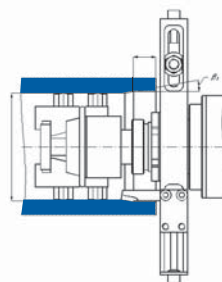
Обработка наружной фаски



Обработка внутренней фаски



Расточка труб



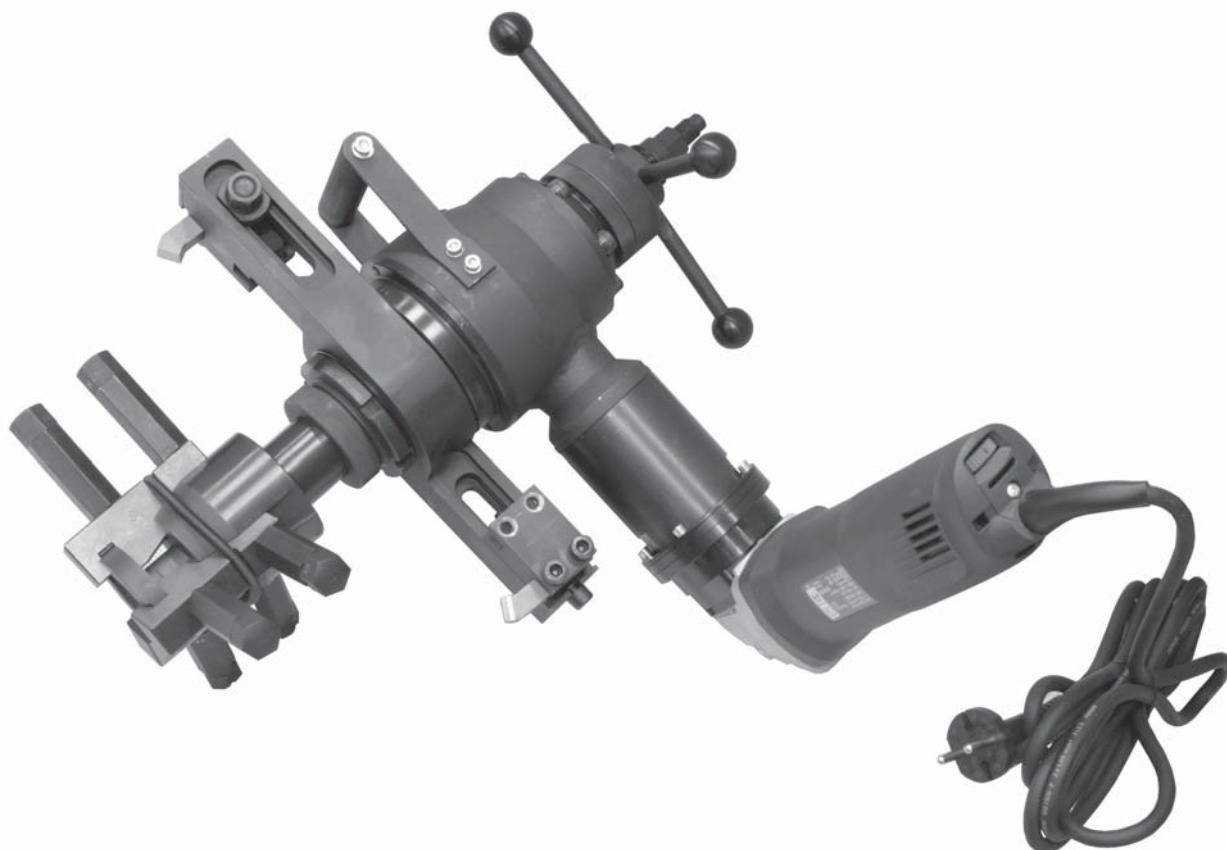
Машина комплектуется:

- набором сменных наконечников сухарей фиксатора;
- набором удлинителей наконечников сухарей;
- шестью резцами из сплава P6M5 (№15, №25 и №35 – по две штуки).

МАШИНА ЭЛЕКТРИЧЕСКАЯ «МАНГУСТ-200-ЭЛЕКТРО»

Предназначена для обработки труб с внутренним диаметром от 102 до 272 мм и наружным диаметром до 280 мм.

Машина позволяет снимать внутреннюю и наружную фаски, разделять под сварку торцы труб, растачивать трубы с внутренним диаметром от 125 до 272 мм на глубину до 50 мм.

**ОСНОВНЫЕ ТЕХНИЧЕСКИЕ ХАРАКТЕРИСТИКИ
МАШИНЫ «МАНГУСТ-200-ЭЛЕКТРО»**

Диапазон обработки (D вн.мин. - D вн.макс.)-D нар.макс	(102-272)-280мм
Мощность электропривода потребляемая	1,4 кВт
Электродвигатель	однофазный, ~ 220 V
Крутящий момент на максимальной мощности	200 Нм
Количество резцов в резцедержателе	1 или 2
Частота вращения резцедержателя	15-50 об/мин
Максимальная длина обработки	50 мм
Масса в рабочем состоянии	22 кг
Габаритные размеры в рабочем состоянии	435x435x435 мм
Масса машины в транспортной упаковке с полным комплектом сменных и запасных частей	29 кг
Габаритные размеры в транспортной упаковке	460x460x200 мм

КОМПЛЕКТАЦИЯ МАШИНЫ «МАНГУСТ-200-ЭЛЕКТРО»

Комплектация машины и резцы такие же, как у машины «Мангуст-200МЗ» (см. стр. 43,44).

МАШИНА ПНЕВМАТИЧЕСКАЯ «МАНГУСТ-325»

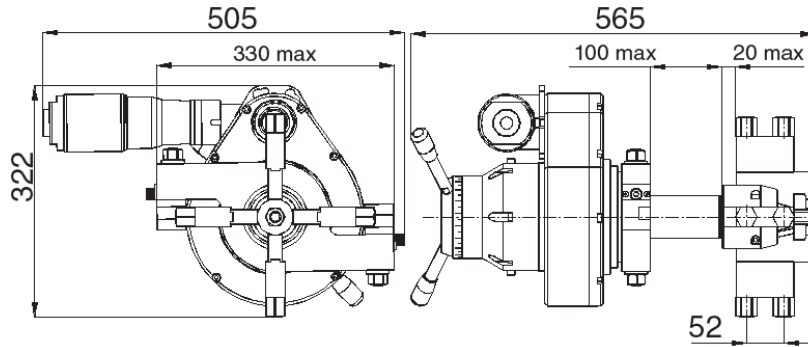
Предназначена для обработки труб с внутренним диаметром от 247 до 313 мм и наружным диаметром до 325 мм.

Машина позволяет осуществлять торцовку, снимать внутреннюю и наружную фаску, разделять под сварку торцы труб, растачивать трубы на глубину до 50 мм.



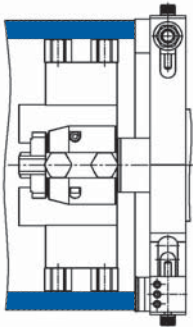
ОСНОВНЫЕ ТЕХНИЧЕСКИЕ ХАРАКТЕРИСТИКИ МАШИНЫ «МАНГУСТ-325»

Диапазон обработки (Двн. мин - Двн. макс)- Днар. макс	(247-313)-325 мм
Мощность пневмопривода	1,3 кВт
Крутящий момент на максимальной мощности	1100 Нм
Количество резцов в резцедержателе	1 или 2
Частота вращения резцедержателя	8-16 об/мин
Давление воздуха номинальное	0,63 МПа
Расход воздуха	2,0 м ³ /мин
Максимальная длина обработки при подрезке торцов труб, снятии фасок	100 мм
Максимальная длина обработки при растачивании труб	50 мм
Минимальная длина прямолинейного участка трубы, необходимая для закрепления	70 мм+длина обработки
Масса машины в рабочем состоянии	58 кг
Габаритные размеры в рабочем состоянии	565x505x322 мм
Масса машины в транспортной упаковке с полным комплектом сменных и запасных частей	75 кг
- пневмопривод и фиксатор	35 кг
- резцедержатель, редуктор и механизм подачи	40 кг
Габаритные размеры в транспортной упаковке	
- пневмопривод и фиксатор	560x290x200 мм
- резцедержатель, редуктор и механизм подачи	400x320x350 мм

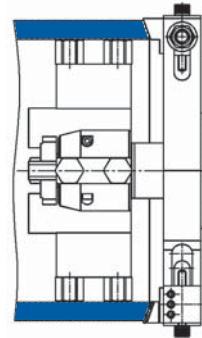


ОСНОВНЫЕ ВИДЫ РАБОТ, ВЫПОЛНЯЕМЫХ МАШИНОЙ «МАНГУСТ-325»

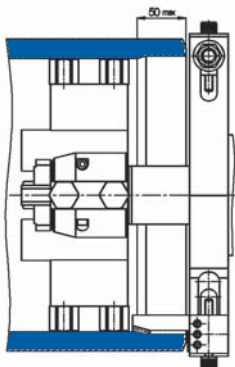
Подрезка торцов труб



Обработка наружной фаски



Растачивание труб на глубину до 50 мм



Машина комплектуется:

- шестью наборами наконечников фиксатора;
- двумя резцами №17 (P6M5);
- двумя резцами №27 (P6M5);
- комплектом из трех ключей для обслуживания машины.

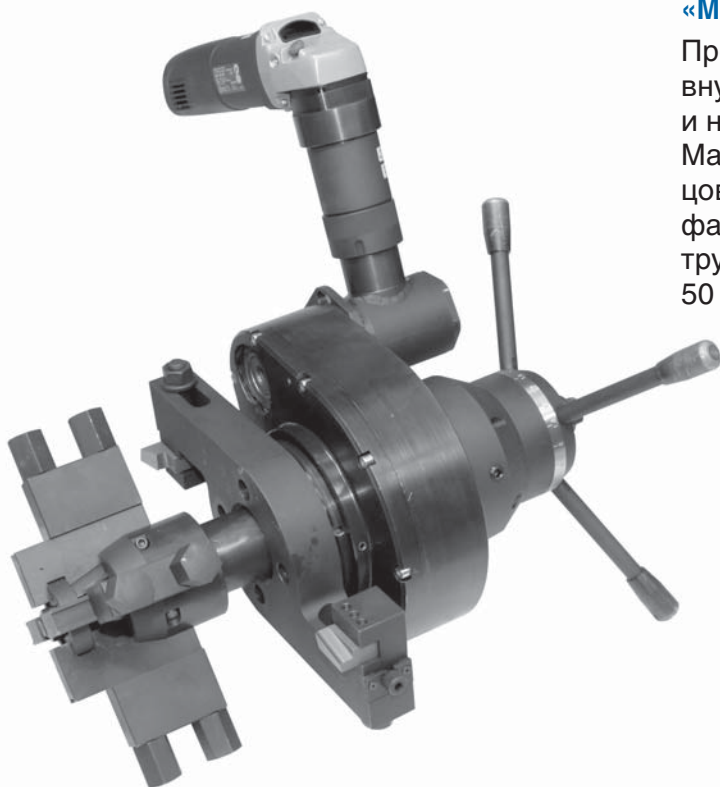
РЕЗЦЫ К МАШИНЕ «МАНГУСТ-325»

<p>Подрезка торца №17</p>	<p>Снятие наружной фаски №27</p>	<p>Снятие внутренней фаски и расточка №37</p>
---------------------------	----------------------------------	---

Резцы изготавливаются из сплава P6M5. По согласованию с Заказчиком резцы №27 и №37 могут быть изготовлены с другими углами резания.

МАШИНА ЭЛЕКТРИЧЕСКАЯ «МАНГУСТ-325-Электро»

Предназначена для обработки труб с внутренним диаметром от 247 до 313 мм и наружным диаметром до 325 мм. Машина позволяет осуществлять торцовку, снимать внутреннюю и наружную фаску, разделять под сварку торцы труб, растачивать трубы на глубину до 50 мм.



ОСНОВНЫЕ ТЕХНИЧЕСКИЕ ХАРАКТЕРИСТИКИ МАШИНЫ «МАНГУСТ-325-Электро»

Диапазон обработки (Двн. мин- Двн. макс)- Днар. макс	(247-313)-325 мм
Мощность электродвигателя потребляемая	1,4 кВт
Электродвигатель	однофазный, 220V
Максимальный крутящий момент	760 Нм
Количество резцов в резцедержателе	1 или 2
Частота вращения резцедержателя	4-15 об/мин
Максимальная длина обработки при подрезке торцов труб и снятии фасок	100 мм
Максимальная длина обработки при растачивании труб	50 мм
Минимальная длина прямолинейного участка трубы, необходимая для закрепления	70 мм+длина обработки
Масса машины в рабочем состоянии	60 кг
Габаритные размеры в рабочем состоянии	565x460x385 мм
Масса машины в транспортной упаковке с полным комплектом сменных и запасных частей	77,6 кг
- фиксатор	26,1 кг
- мотор-редуктор	11,5 кг
- резцедержатель, редуктор и механизм подачи	40 кг
Габаритные размеры в транспортной упаковке	
- фиксатор	560x240x200 мм
- мотор-редуктор	430x380x160 мм
- резцедержатель, редуктор и механизм подачи	400x320x350 мм

Комплектация машины и резцы такие же, как у машины «Мангуст-325» (см. стр. 47)

ТРУБОРЕЗЫ РАЗЪЕМНЫЕ СЕРИИ «ТРР»

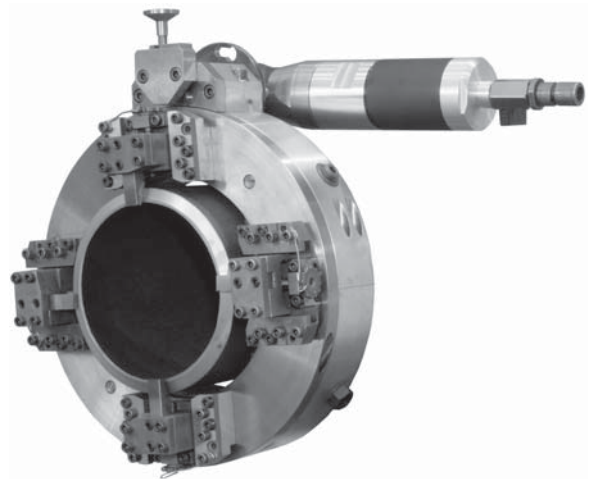
Предназначены для отрезки труб и обработки наружной фаски под последующую сварку. Позволяют произвести вырезку части трубопровода без необходимости иметь доступ с торца трубы. Состоят из взаимозаменяемых модулей. Имеют пневматический или электрический приводы. Требуют минимального пространства вокруг трубы и обеспечивают высокую точность механической обработки резцами.

Подача резцов осуществляется в автоматическом режиме.

Труборезы могут поставляться как с пневматическими, так и с электрическими приводами. В качестве двигателя используются: в пневмоприводе - нереверсивный пневматический двигатель, в электроприводе - однофазный электродвигатель переменного тока 220V.

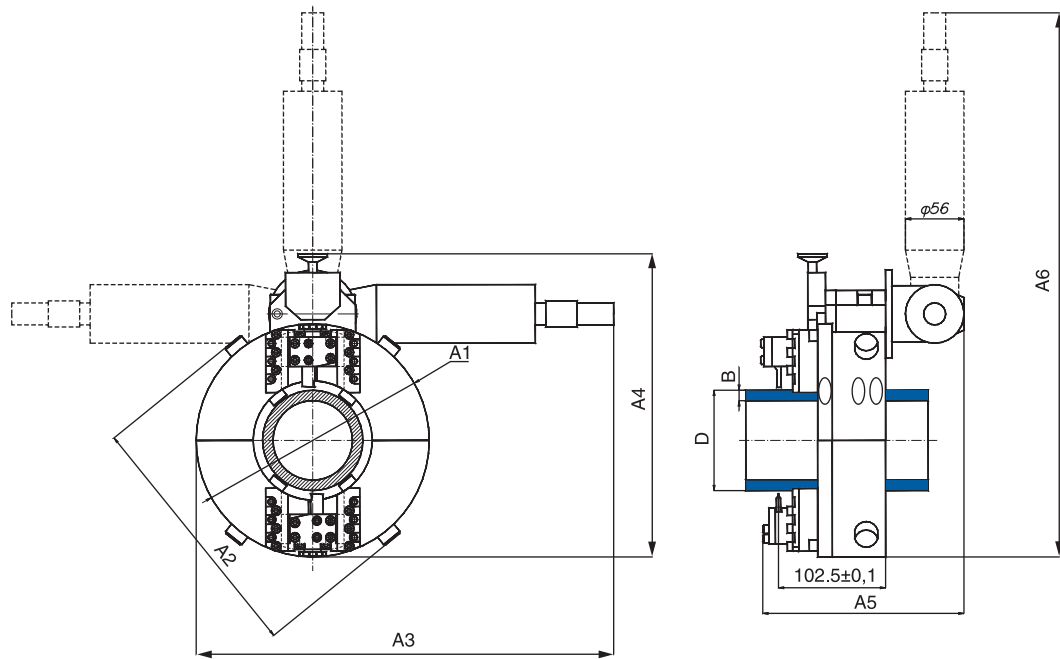
Труборезы по выбору Заказчика могут поставляться с укороченными суппортами, что минимизирует требуемое пространство вокруг трубы или с удлиненными суппортами, что увеличивает диапазон обрабатываемых труб.

Труборезы «ТРР-110», «ТРР-170» и «ТРР-325» могут поставляться как с двумя суппортами, так и с четырьмя.



ОСНОВНЫЕ ТЕХНИЧЕСКИЕ ХАРАКТЕРИСТИКИ ТРУБОРЕЗОВ РАЗЪЕМНЫХ СЕРИИ «ТРР»

Технические характеристики	Модель				
	ТРР-57	ТРР-110	ТРР-170	ТРР-219	ТРР-325
Максимальный наружный диаметр отрезаемой трубы, мм	57	110	170	219	325
Минимальный внутренний диаметр отрезаемой трубы, мм	15	40	90	160	200
Максимальная толщина стенки трубы, мм	10	15	15	20	20
Мощность пневмо/электропривода, Вт	650/650	650/650	650/650	650/650	650/650
Величина подачи резца - фиксированная, автоматическая, мм/об	0,05-0,15	0,05-0,15	0,05-0,15	0,05-0,15	0,05-0,15
Частота вращения планшайбы, об/мин	60	40	30	25	18
Максимальное число суппортов под резцы на планшайбе	2	4	4	2	4
Габаритные размеры, мм	375x265x192	400x290x192	430x290x192	480x290x192	520x510x210
Масса трубореза без привода, кг	6	9,5	12	15	22,7
Масса пневмо/электропривода, кг	3,0/3,9	3,0/3,9	3,0/3,9	3,0/3,9	3,0/3,9



Основные габаритные характеристики труборезов разъемных серии «ТРР» с пневмоприводом

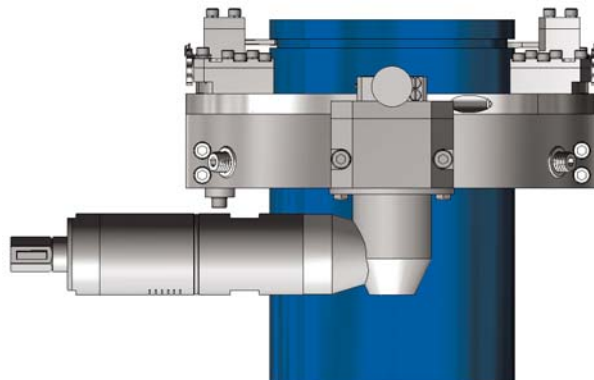
Модель трубореза	Размер, мм					
	A1	A2	A3	A4	A5	A6
ТРР-57	173	192	375	265	192	495
ТРР-110	223	242	400	290	192	520
ТРР-170	283	302	430	320	192	550
ТРР-219	340	360	460	380	192	580
ТРР-325	460	480	520	510	210	720



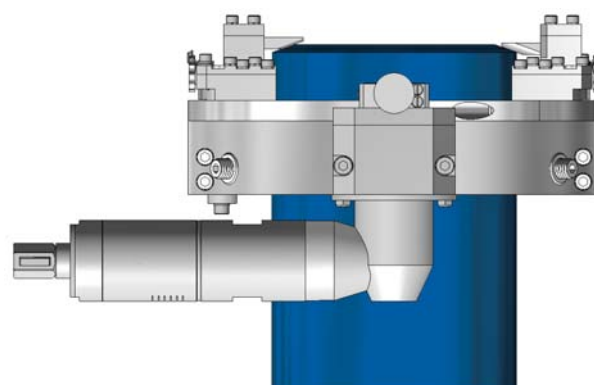
Труборез ТРР-325 с электроприводом на трубе 325x50 мм.

ОСНОВНЫЕ ВИДЫ РАБОТ, ВЫПОЛНЯЕМЫХ РАЗЪЕМНЫМИ ТРУБОРЕЗАМИ

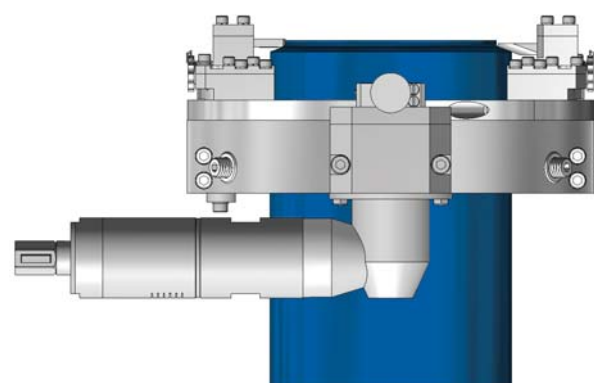
Отрезка двумя резцами



Изготовление простой наружной фаски двумя резцами



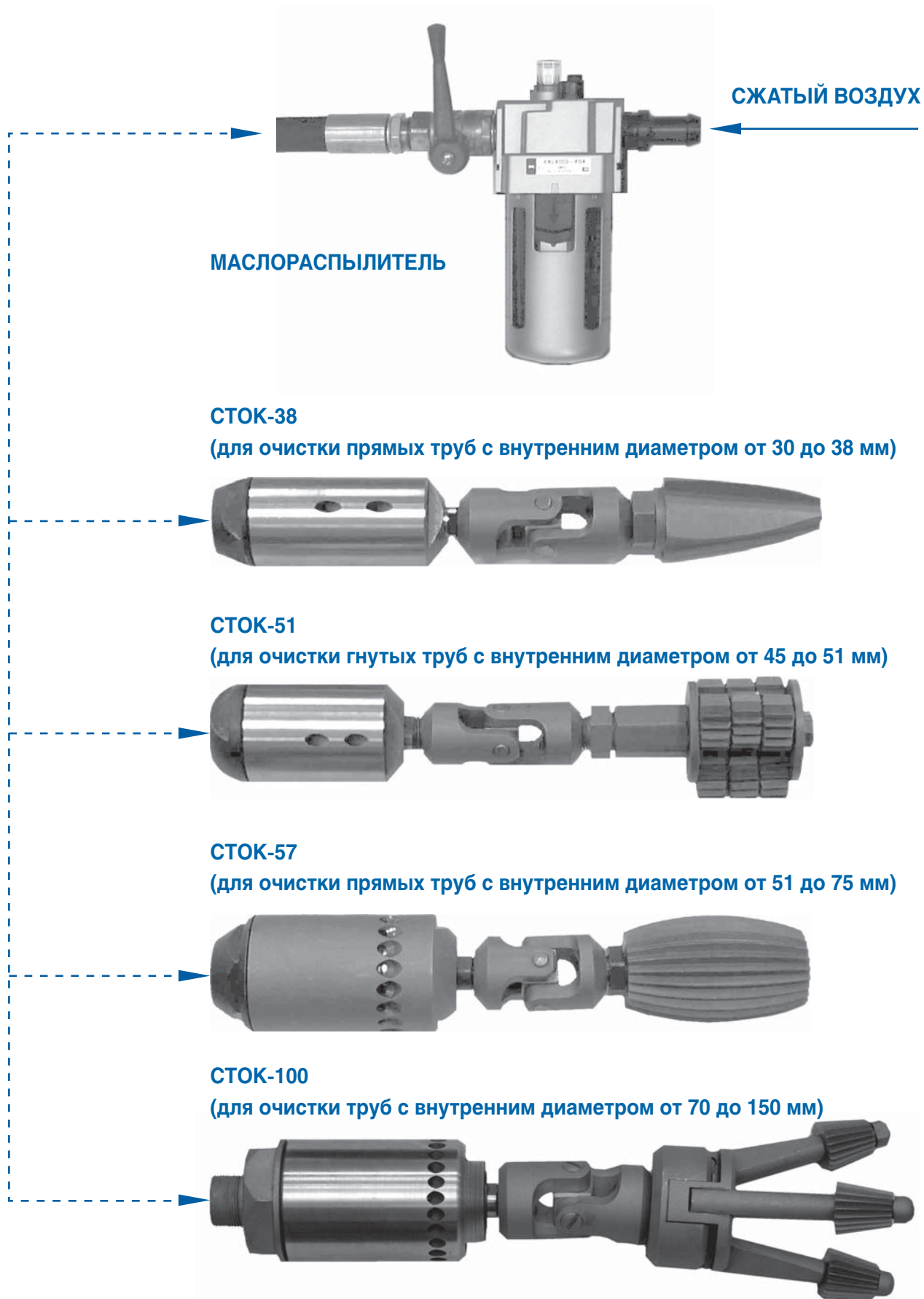
Изготовление комбинированной наружной фаски двумя резцами

**Машина комплектуется:**

- труборезом в сборе с двумя суппортами;
- комплектом специальных ключей для обслуживания машины;
- шестью отрезными резцами;
- двумя резцами для наружной фаски 30°.

По согласованию с Заказчиком могут быть изготовлены резцы необходимых размеров и формы режущих кромок.

УСТРОЙСТВА СЕРИИ «СТОК» ДЛЯ ОЧИСТКИ ТРУБ



Устройства серии «СТОК» для очистки труб

Применяются для очистки внутренних поверхностей труб котлов и теплообменных аппаратов

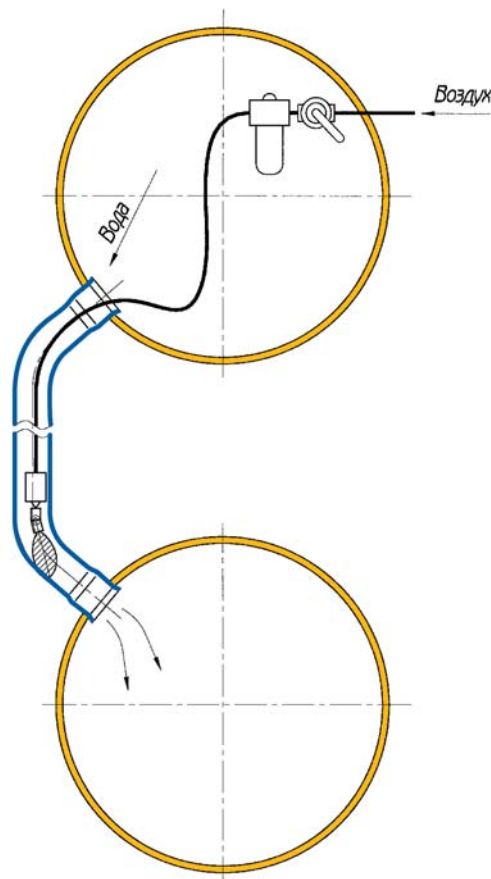
Принцип действия устройств серии «СТОК» основан на том, что чистящий инструмент (шарошка или центробежная шарошка) приводится в действие малогабаритным пневмодвигателем, находящимся в процессе очистки внутри трубы.

Сжатый воздух к пневмодвигателю подается через резинометаллический рукав. Этим же рукавом осуществляется перемещение чистящего инструмента и пневмодвигателя внутри трубы.

Для обеспечения нормальной работы пневмодвигателя устройство укомплектовано маслораспылителем и шаровым краном. Маслораспылитель подает необходимое количество масла в рабочую полость пневмодвигателя, а шаровой кран служит для включения и выключения пневмодвигателя и регулирования его оборотов в процессе работы.

Для повышения эффективности очистки и охлаждения чистящего инструмента, в трубу, в которой производится очистка, подается вода через обычный шланг.

Продукты очистки, образующиеся в процессе работы, удаляются воздушным потоком из выхлопных отверстий пневмодвигателя вместе с водой.



Принципиальная схема очистки котельных труб с использованием устройства СТОК-51

Технические характеристики устройств серии «СТОК»

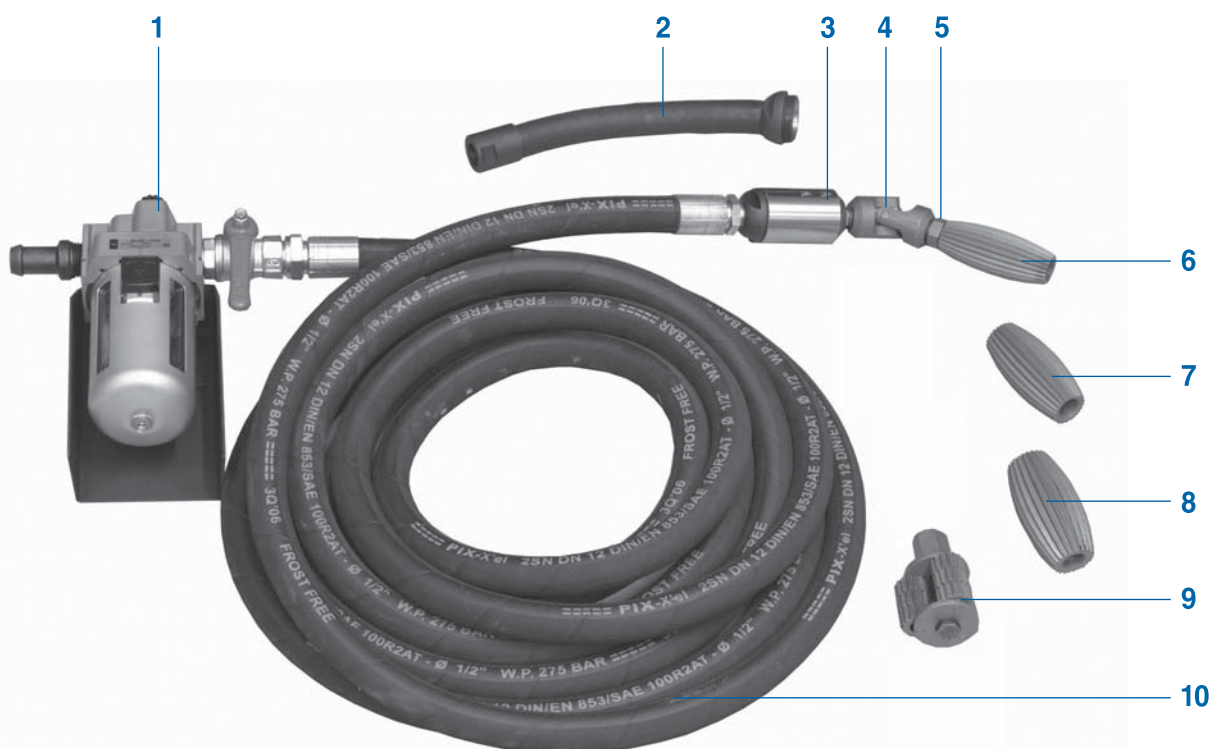
	СТОК-38	СТОК-51	СТОК-57	СТОК-100
Очистка прямых труб	да	да	да	да
Очистка гнутых труб	нет	да	нет	нет
Минимальный внутренний диаметр трубы, мм	30	45	51	70
Максимальный внутренний диаметр трубы, мм	38	51	75	150
Максимальная длина трубы, м	6	12	12	12
Минимальный радиус гiba трубы, мм	-	300	-	-
Наружный диаметр пневмодвигателя, мм	28	34	47	70
Частота вращения пневмодвигателя под нагрузкой, об/мин	3500	3000	2000	1500
Рабочее давление воздуха в магистрали, МПа	0,63	0,63	0,63	0,63
Расход воздуха, м ³ /мин	0,5	0,7	0,7	1,6
Масса устройства (в полной комплектации), кг	5	10,5	12	23

УСТРОЙСТВО СТОК-38



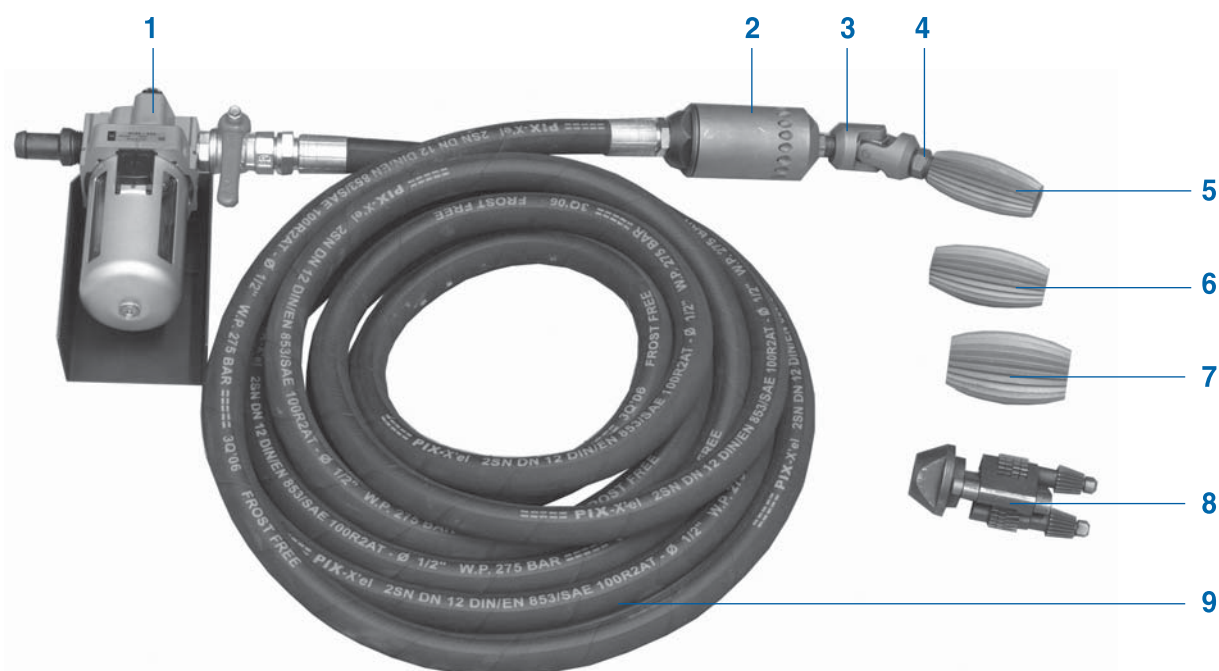
Устройство комплектуется: маслораспылителем **1**, двигателем **2**, карданом **3**, переходником **4**, шарошкой-сверлом **5**, шарошкой конусной **6**, шарошкой $\varnothing 28$ мм **7**, шарошкой центробежной **8** и резинометаллическим рукавом длиной 6 м **9**.

УСТРОЙСТВО СТОК-51



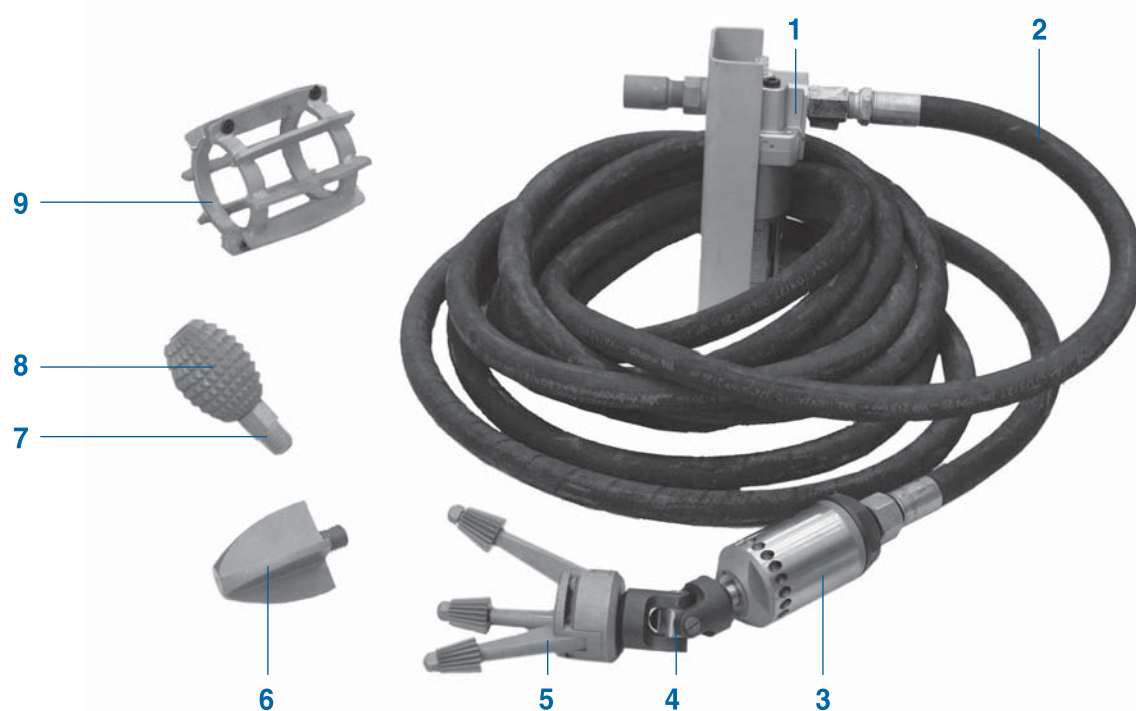
Устройство комплектуется: маслораспылителем **1**, вставкой гибкой **2**, двигателем пневматическим **3**, карданом **4**, переходником **5**, шарошкой $\varnothing 28$ мм **6**, шарошкой $\varnothing 32$ мм **7**, шарошкой $\varnothing 36$ мм **8**, шарошкой центробежной **9** и резинометаллическим рукавом длиной 12 м **10**.

УСТРОЙСТВО СТОК-57



Устройство комплектуется: маслораспылителем **1**, двигателем пневматическим **2**, карданом **3**, переходником **4**, шарошкой \varnothing 36 мм **5**, шарошкой \varnothing 38 мм **6**, шарошкой \varnothing 43 мм **7**, шарошкой центробежной **8** и резинометаллическим рукавом длиной 12 м **9**.

УСТРОЙСТВО СТОК-100



Устройство комплектуется: маслораспылителем **1**, резинометаллическим рукавом 12 м **2**, двигателем пневматическим **3**, карданом **4**, шарошкой центробежной **5**, шарошкой сверлом **6**, переходником **7**, шарошкой \varnothing 56 мм **8** и кассетой **9**.

